

Sterenn



AGRI-POWER

Material para granjas

2015
2016





ÍNDICE

Cargapacas - enganche trasero	p.6	Nivelador de purines	p.44
Cargapacas - enganche delantero	p.10	Bandas de goma para nivelador de purines	p.45
Dientes de horquilla	p.19	Bandas de goma para quitanieve	p.45
Portadientes	p.21	Horquillas con grapa	p.46
Adaptaciones de brida	p.23	Cucharas con grapa	p.47
Interfaces para cargadores frontales	p.30	Contrapeso de fundición monobloque	p.48
Elevador de palets	p.31	Grupos electrógenos	p.50
Enganches automáticos	p.32	Bombas centrífugas	p.52
Agrupadores - posicionadores	p.33	Bebederos & alimentación	p.54
Pinza para balas	p.34	<i>Accesorios para pesebres y bebederos</i>	p.55
Horquillas para balas	p.36	Sierras para troncos	p.56
Cangilones frontales	p.38	Barredoras profesionales	p.57
Cangilones hidráulicos	p.40		
Hojas para cangilones	p.41		
Cucharas basculantes	p.42		
Horquillas para estiércol	p.43		





**Pliego de condiciones específico para
controlar mejor la fiabilidad**

**Controles de calidad por el laboratorio del Grupo
para garantizar la conformidad de los productos**

**Volumen de compra importante para optimizar
los precios y gestionar mejor las existencias**

**EXIJA AGRI-POWER,
LA MARCA STERENN**

www.groupe-sterenn.com

Recomendaciones de uso

Recomendado

Desaconsejado

Prohibido

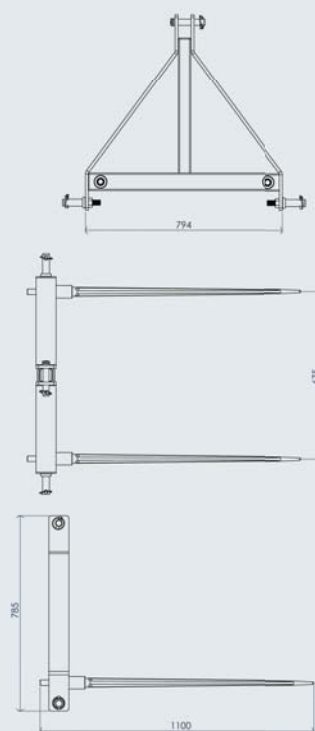
Densidad kg/m ³	CUCHARA CON GRAPA HORQUILLA CON GRAPA HORQUILLA PARA ESTIÉRCOL	CANGILÓN FRONTAL
Paja a granel	RECOMENDADO	RECOMENDADO
Turba seca		
Heno a granel		
Heno picado		
Paja en balas redondas		
Nieve a granel		
Heno en balas redondas		
Paja en balas cuadradas		
Heno en balas cuadradas		
Semillas de hierba		
Serrín		
Forraje verde, trébol		
Turba prensada		
Avena		
Cebada		
Cebada de invierno		
Nieve húmeda		
Turba húmeda		
Hierba		
Colza		
Residuos domésticos		
Remolacha azucarera		
Patatas		
Serrín		
Trigo		
Centeno		
Maíz		
Abono de síntesis		
Estiércol fresco		
Trigo		
Maíz		
Carbón		
Trébol		
Centeno		
Salitre		
Patata		
Hojas de remolacha		
Papel viejo		
Fosfato		
Estiércol		
Compost		
Estiércol descompuesto	RECOMENDADO	RECOMENDADO
Bolas de carbón		
Cal		
Nitrógeno		
Arena seca		
Cemento		
Ladrillo/Yeso		
Goma		
Grava		
Arena húmeda		
Tierra húmeda	RECOMENDADO	RECOMENDADO
Hormigón		

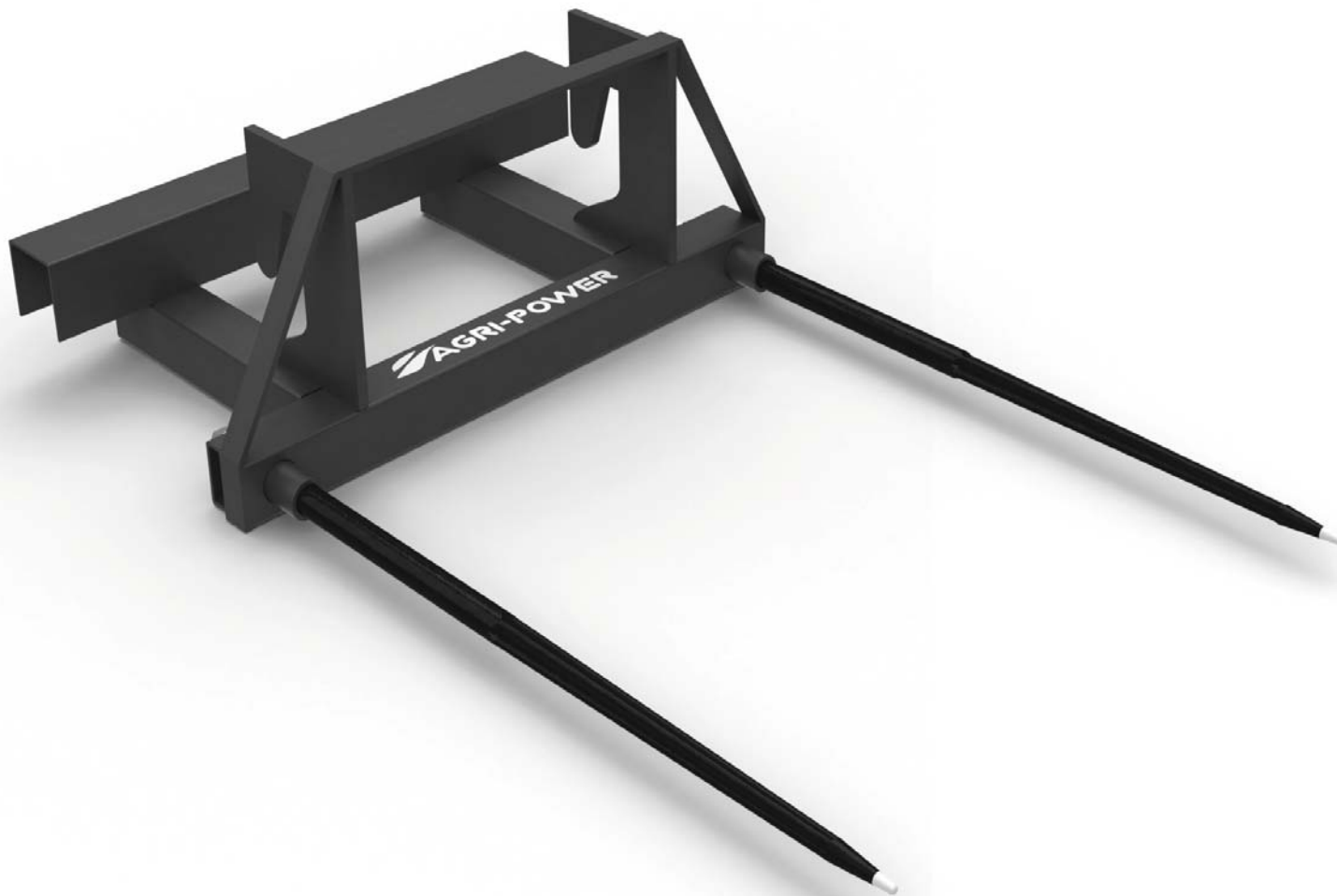
Todo el material para granjas que distribuimos está estudiado y diseñado para máquinas agrícolas de potencia inferior a 125 CV.


 **AGRI-POWER**
 **TIPO 1** Estándar

Fijación: Enganche de tres puntos
Cargapacas vendido completo con dientes de horquillas y ejes

Referencia	202386	
Peso	36 kg	
Carga máx.	600 kg	
Portadientes	70 x 70 mm Esp. 4 mm	
DIENTES	Distancia entre ejes	680 mm
	Diámetro	36 mm
	Tipo	Roscadas Cono universal
	Longitud	1100 mm
	Referencia	215425



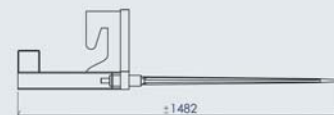
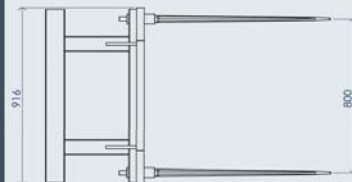
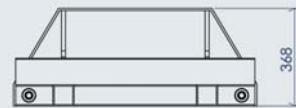

 **AGRI-POWER**


TIPO 2 Enganche automático

Fijación: Barra amovible

Cargapacas vendido completo con dientes de horquillas y ejes

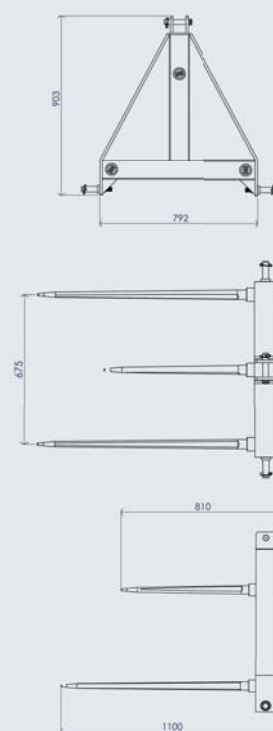
Referencia	202389	
Peso	55 kg	
Carga máx.	600 kg	
Portadientes	80 x 80 mm Esp. 5 mm	
DIENTES	Distancia entre ejes	800 mm
	Diámetro	36 mm
	Tipo	Roscadas Cono universal
	Longitud	1100 mm
	Referencia	215425




 **AGRI-POWER**
 **TIPO 3** Gran capacidad

Fijación: Enganche de tres puntos
Cargapacas vendido completo con dientes de horquillas y ejes

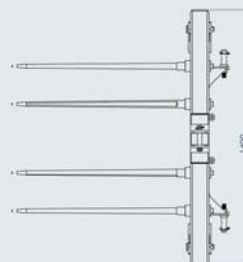
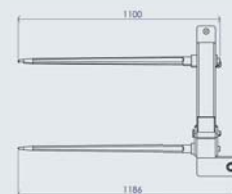
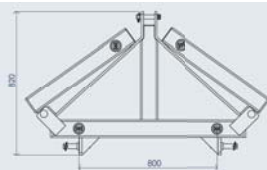
Referencia	202400	
Peso	63 kg	
Carga máx.	800 kg	
Portadientes	100 x 100 mm Esp. 5 mm	
DIENTES	Distancia entre ejes	680 mm
	Diámetro	42 mm
	Tipo	Roscadas Cono largo
	Longitud	2 x 1100 mm 1 x 800 mm
	Referencia	215437 215434




 **AGRI-POWER**
 **TIPO 4** Plegable

Fijación: Enganche de tres puntos
Cargapacas vendido completo con dientes de horquillas y ejes

Referencia	202392	207023	202393	202397	
Peso	115 kg	115 kg	115 kg	115 kg	
Carga máx.	1000 kg	1000 kg	1000 kg	1000 kg	
Portadientes	100 x 100 mm Esp. 5 mm	100 x 100 mm Esp. 5 mm	100 x 100 mm Esp. 5 mm	100 x 100 mm Esp. 5 mm	
DIENTES	Distancia entre ejes	3 x 760 mm	3 x 760 mm	3 x 760 mm	
	Diámetro	36 mm	36 mm	42 mm	42 mm
	Tipo	Roscadas Cono universal	Perforadas	Roscadas Cono largo	Perforadas
	Longitud	1100 mm	1100 mm	1100 mm	1250 mm
	Referencia	215425	215433	215437	215431



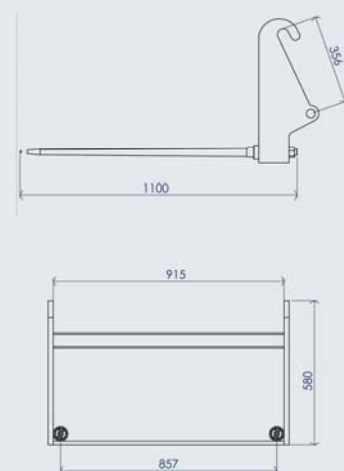


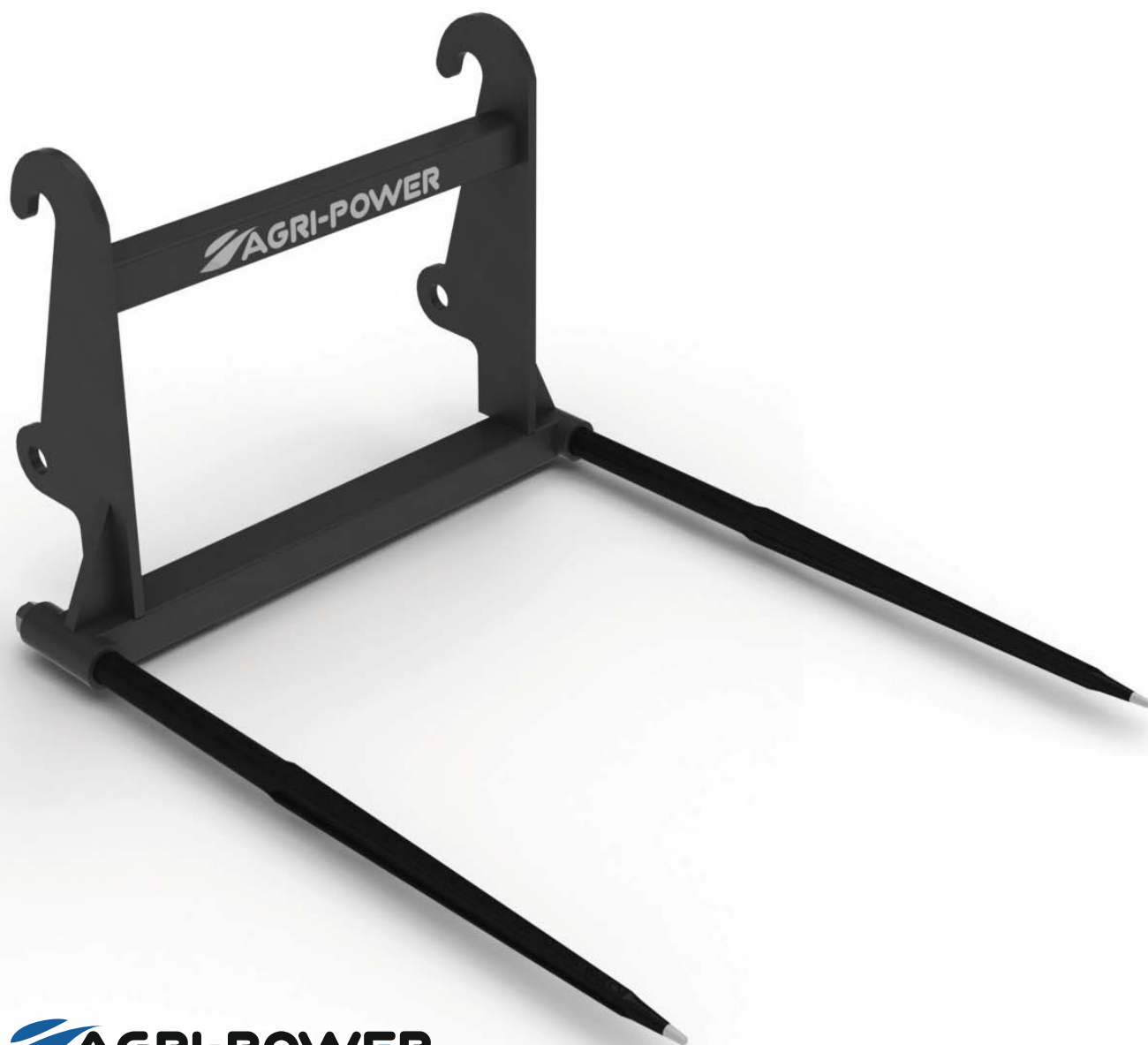

PARA CARGADORES FAUCHEUX Blanc

Fijación: Cargadores frontales y telescópicos

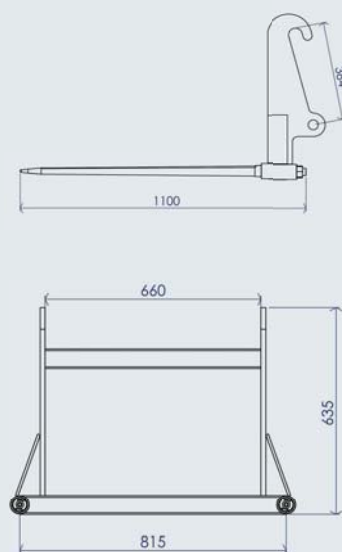
Cargapacas vendido completo con dientes de horquillas y ejes

Referencia	217792	207008	217426	207009	
Peso	65 kg	65 kg	65 kg	65 kg	
Carga máx.	600 kg	600 kg	800 kg	800 kg	
Portadientes	80 x 60 mm Esp. 4 mm	80 x 60 mm Esp. 4 mm	80 x 60 mm Esp. 4 mm	80 x 60 mm Esp. 4 mm	
DIENTES	Distancia entre ejes	860 mm	860 mm	860 mm	
	Diámetro	36 mm	36 mm	42 mm	
	Tipo	Roscadas Cono universal	Perforadas	Roscadas Cono largo	Perforadas
	Longitud	1100 mm	1100 mm	1100 mm	1250 mm
	Referencia	215425	215433	215437	215431




 **AGRI-POWER**
 **PARA CARGADORES FAUCHEUX Gris**
Fijación: Cargadores frontales y telescópicos
Cargapacas vendido completo con dientes de horquillas y ejes

Referencia	217805	207012	217804	207013	
Peso	50 kg	50 kg	50 kg	50 kg	
Carga máx.	600 kg	600 kg	800 kg	800 kg	
Portadientes	80 x 60 mm Esp. 4 mm	80 x 60 mm Esp. 4 mm	80 x 60 mm Esp. 4 mm	80 x 60 mm Esp. 4 mm	
DIENTES	Distancia entre ejes	815 mm	815 mm	815 mm	
	Diámetro	36 mm	36 mm	42 mm	
	Tipo	Roscadas Cono universal	Perforadas	Roscadas Cono largo	Perforadas
	Longitud	1100 mm	1100 mm	1100 mm	1250 mm
	Referencia	215425	215433	215437	215431



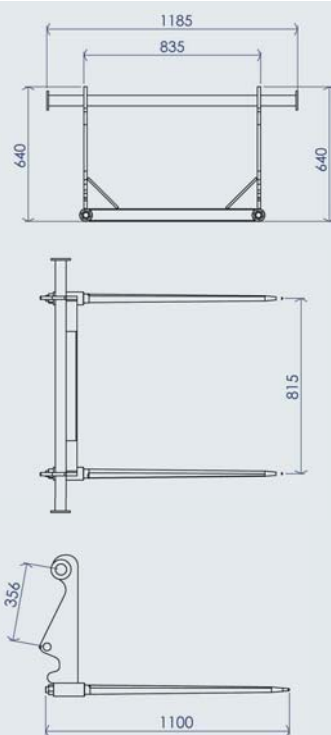


 **AGRI-POWER**

 **PARA CARGADORES MX**

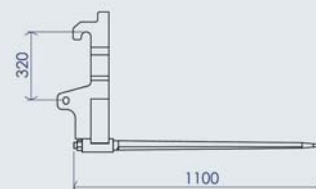
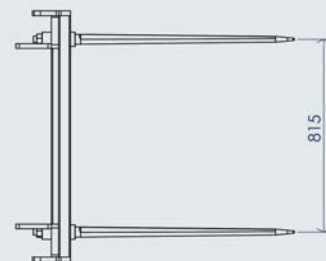
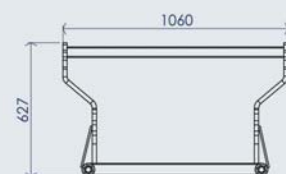
Fijación: Cargadores frontales y telescópicos
Cargapacas vendido completo con dientes de horquillas y ejes

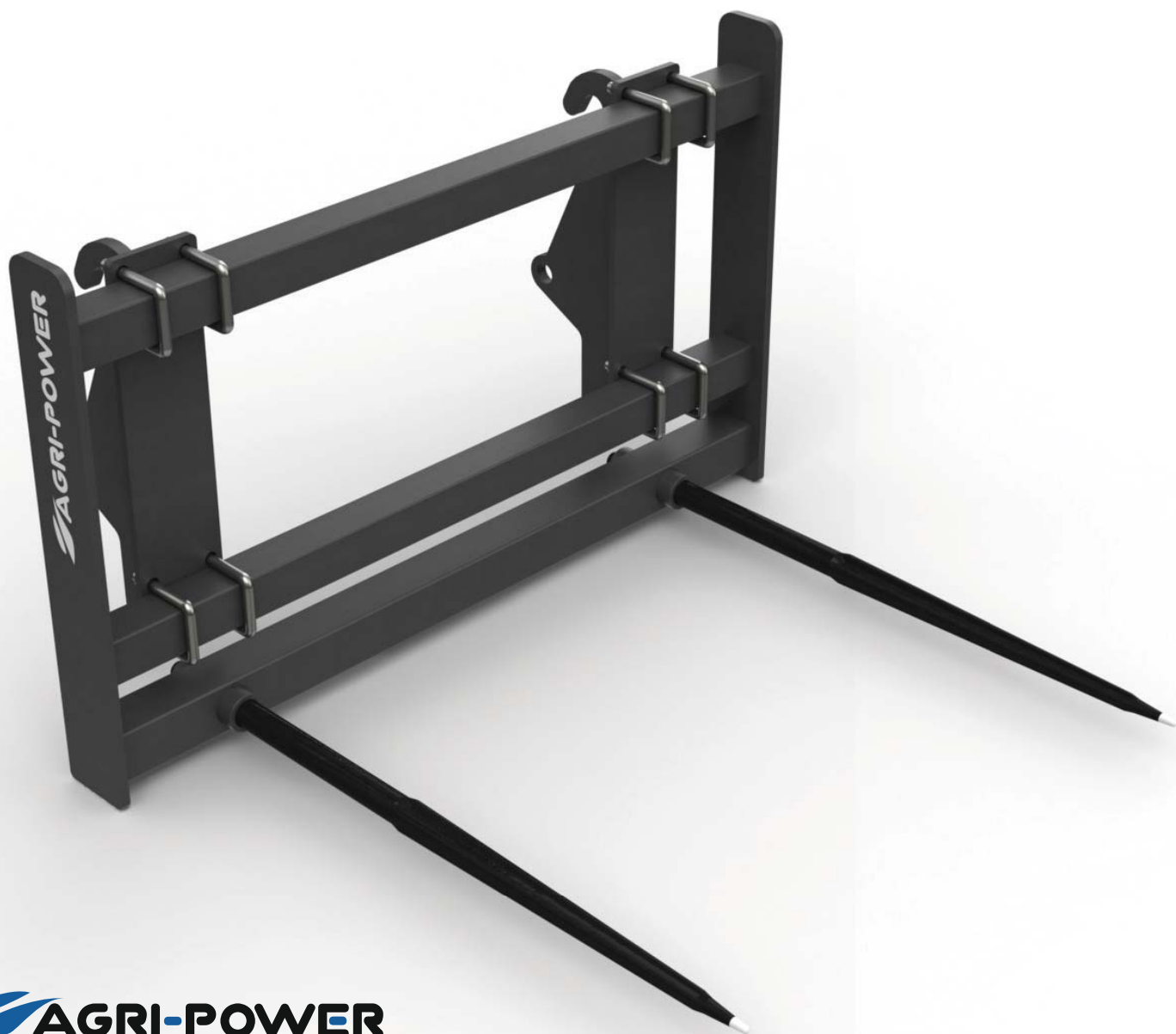
Referencia	217791	207001	217066	207002	
Peso	60 kg	60 kg	60 kg	60 kg	
Carga máx.	600 kg	600 kg	800 kg	800 kg	
Portadientes	80 x 60 mm Esp. 4 mm	80 x 60 mm Esp. 4 mm	80 x 60 mm Esp. 4 mm	80 x 60 mm Esp. 4 mm	
DIENTES	Distancia entre ejes	815 mm	815 mm	815 mm	
	Diámetro	36 mm	36 mm	42 mm	
	Tipo	Roscadas Cono universal	Perforadas	Roscadas Cono largo	Perforadas
	Longitud	1100 mm	1100 mm	1100 mm	1250 mm
	Referencia	215425	215433	215437	215431




 **AGRI-POWER**
 **PARA CARGADORES EURO**
Fijación: Cargadores frontales y telescópicos
Cargapacas vendido completo con dientes de horquillas y ejes

Referencia	217790	207004	217068	207005	
Peso	55 kg	55 kg	55 kg	55 kg	
Carga máx.	600 kg	600 kg	800 kg	800 kg	
Portadientes	80 x 60 mm Esp. 4 mm	80 x 60 mm Esp. 4 mm	80 x 60 mm Esp. 4 mm	80 x 60 mm Esp. 4 mm	
DIENTES	Distancia entre ejes	815 mm	815 mm	815 mm	
	Diámetro	36 mm	36 mm	42 mm	42 mm
	Tipo	Roscadas Cono universal	Perforadas	Roscadas Cono largo	Perforadas
	Longitud	1100 mm	1100 mm	1100 mm	1250 mm
	Referencia	215425	215433	215437	215431





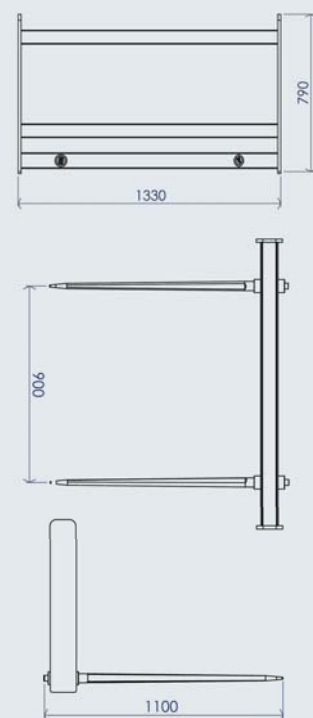

AP 900 Adaptable a cualquier marca

Fijación: Cargadores frontales y telescópicos

Cargapacas vendido completo con dientes de horquillas y ejes

- Fijación de las adaptaciones con bridas
- Adaptaciones vendidas por separado (ver p.24)

Referencia	217345	207015
Peso	80 kg	80 kg
Carga máx.	800 kg	800 kg
Portadientes	80 x 80 mm Esp. 5 mm	80 x 80 mm Esp. 5 mm
DIENTES	Distancia entre ejes	900 mm
	Diámetro	42 mm
	Tipo	Roscadas Cono largo
	Longitud	1100 mm
	Referencia	215437



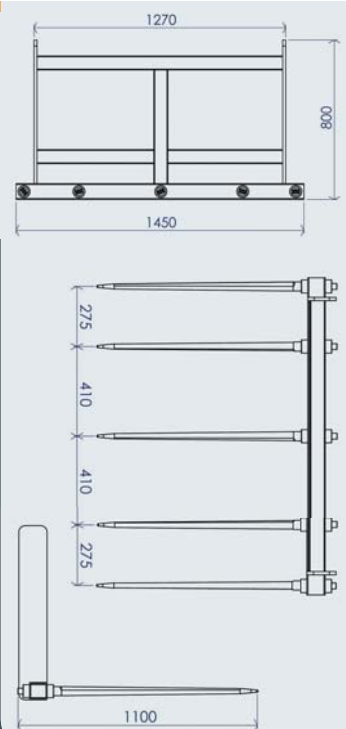

 **AGRI-POWER**

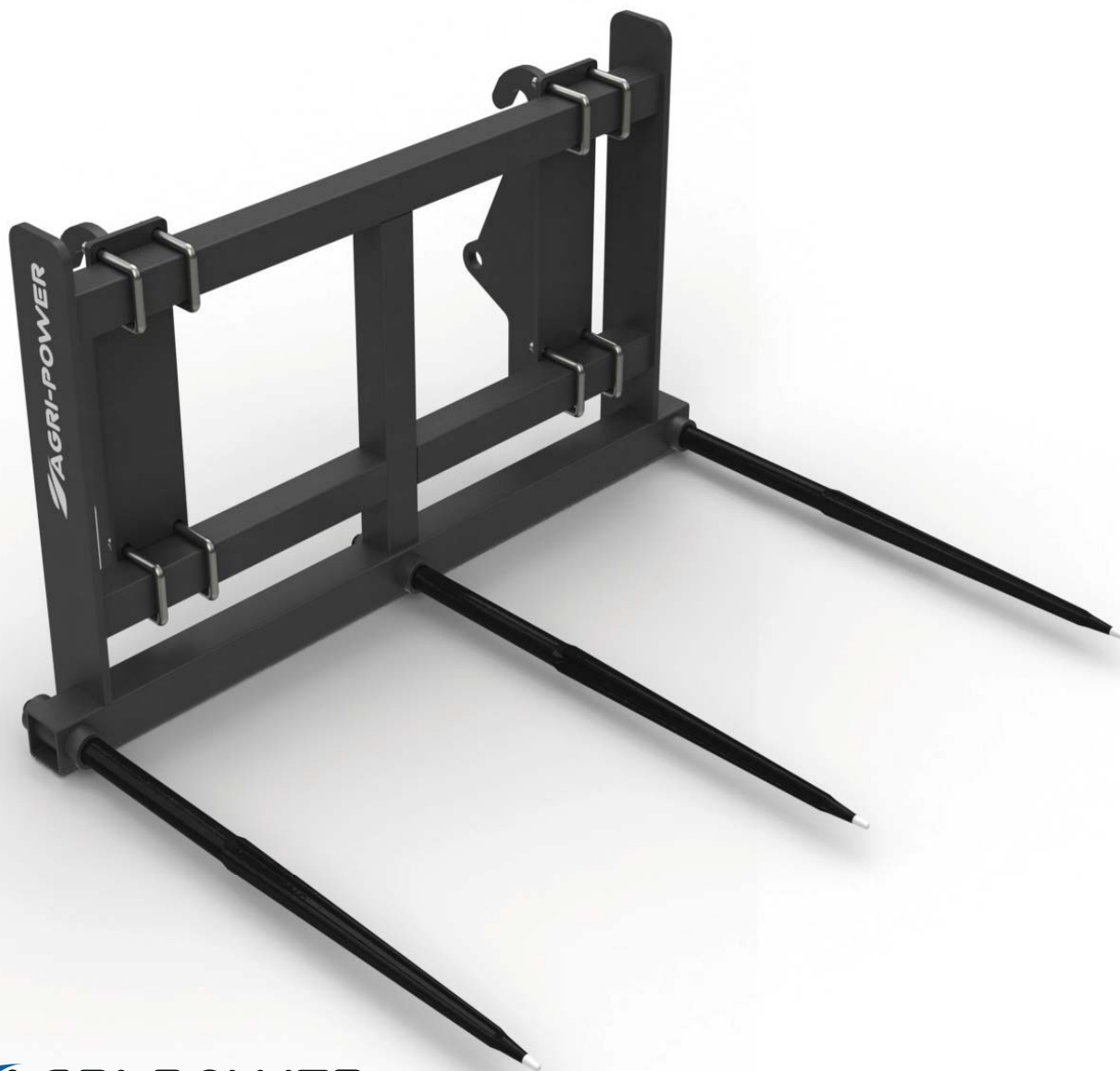
AP 1400 Adaptable a cualquier marca

Fijación: Cargadores frontales y telescópicos
Cargapacas vendido completo con dientes de horquillas y ejes

- Fijación de las adaptaciones con bridas
- Adaptaciones vendidas por separado (ver p.24)

Referencia	217346	207017	
Peso	110 kg	110 kg	
Carga máx.	1500 kg	1500 kg	
Portadientes	80 x 80 mm Esp. 5 mm	80 x 80 mm Esp. 5 mm	
DIENTES	Distancia entre ejes	275 / 410 mm	275 / 410 mm
	Diámetro	42 mm	42 mm
	Tipo	Roscadas Cono largo	Perforadas
	Longitud	1100 mm	1250 mm
	Referencia	215437	215431

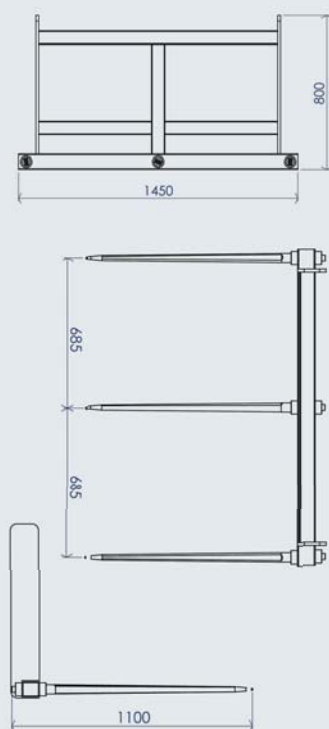


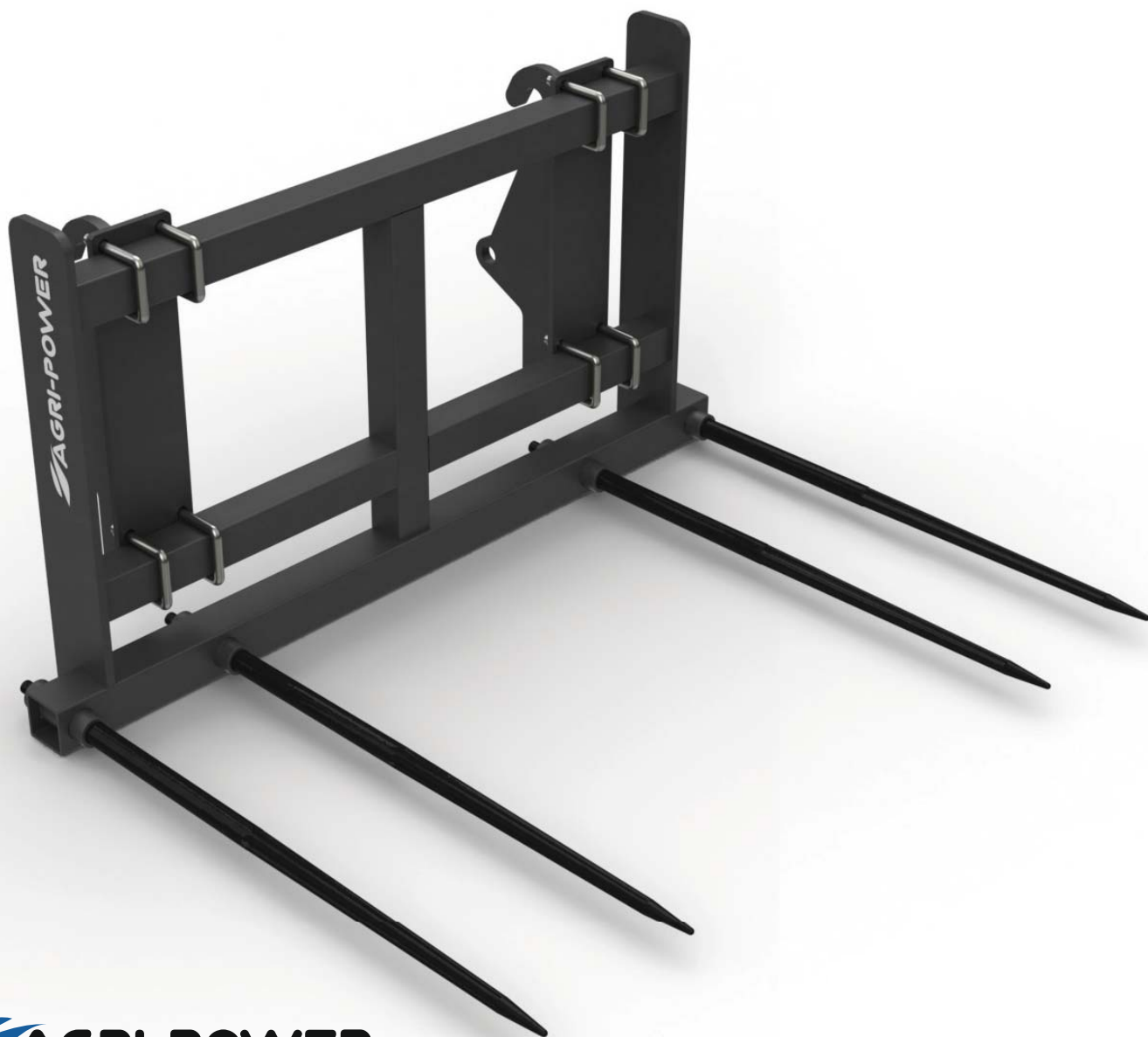

 **AGRI-POWER**
 **AP 1401** Adaptable a cualquier marca

Fijación: Cargadores frontales y telescópicos
Cargapacas vendido completo con dientes de horquillas y ejes

- Fijación de las adaptaciones con bridas
- Adaptaciones vendidas por separado (ver p.24)

Referencia	217347	207019
Peso	95 kg	95 kg
Carga máx.	1000 kg	1000 kg
Portadientes	80 x 80 mm Esp. 5 mm	80 x 80 mm Esp. 5 mm
DIENTES	Distancia entre ejes	685 mm
	Diámetro	42 mm
	Tipo	Roscadas Cono largo
	Longitud	1100 mm
	Referencia	215437



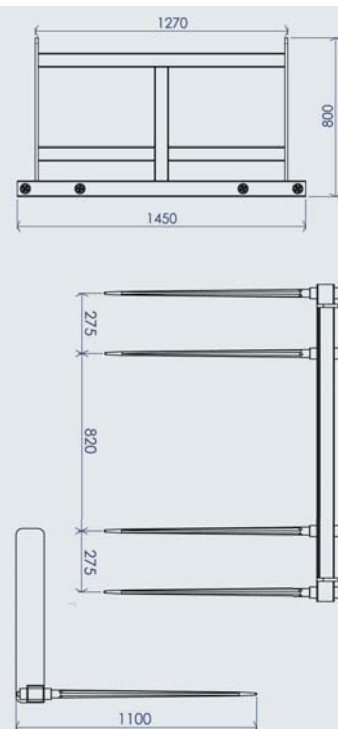

 **AGRI-POWER**
 **AP 1402** Adaptable a cualquier marca

Fijación: Cargadores frontales y telescópicos

Cargapacas vendido completo con dientes de horquillas y ejes

- Fijación de las adaptaciones con bridas
- Adaptaciones vendidas por separado (ver p.24)

Referencia	217488	207021	
Peso	100 kg	100 kg	
Carga máx.	1000 kg	1000 kg	
Portadientes	80 x 80 mm Esp. 5 mm	80 x 80 mm Esp. 5 mm	
DIENTES	Distancia entre ejes	275 / 800 mm	275 / 800 mm
	Diámetro	42 mm	42 mm
	Tipo	Roscadas Cono largo	Perforadas
	Longitud	1100 mm	1250 mm
	Referencia	215437	215431



Otras adaptaciones para
soldar por encargo

Consulte
a su comercial



 **AGRI-POWER**

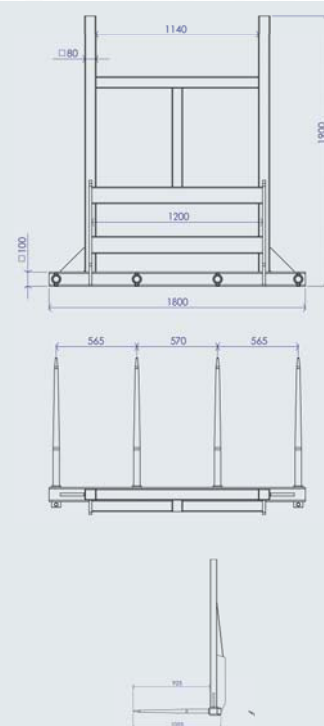
AP 1800 Adaptable a cualquier marca

Fijación: Cargadores frontales y telescópicos

* Otros modelos de enganche: consúltenos

* Adaptable a

	Nu	Mx	Euro
Referencia	208156	208922	208940
Peso	210 kg	255 kg	215 kg
Carga máx.	2500 kg	2500 kg	2500 kg
Portadientes	100 x 100 mm Esp. 5 mm	100 x 100 mm Esp. 5 mm	100 x 100 mm Esp. 5 mm
DIENTES	Distancia entre ejes	565 / 570 mm	565 / 570 mm
	Diámetro	45 mm	45 mm
	Tipo	Perforadas	Perforadas
	Longitud	1055 mm	1055 mm
	Referencia	219865	219865



**AGRI-POWER**

Calidad

Selección de los aceros para muelle mejor adaptados para:

Mejor resistencia a la carga

Mejor comportamiento del tratamiento térmico

Dientes forjados por martillo en caliente (y no con rodillo)

Proceso de tratamiento térmico controlado con precisión

Control de calidad de cada recepción por el laboratorio Agriest

Dureza - Dimensional - Elasticidad

Acabado

Pintura negra satinada

Engrase de las roscas

Anillo de centrado y tuerca galvanizados (dientes Ø 36)

Reconocibles por su punta blanca

Personalización

Desarrollo específico por encargo

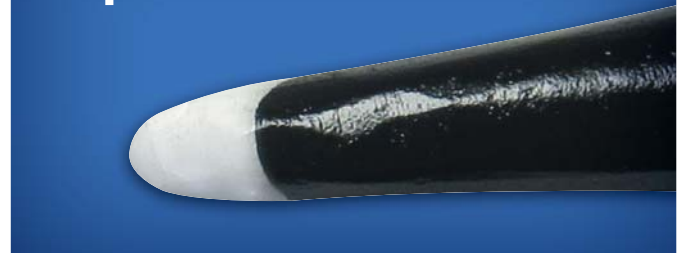
Pintura personalizada por encargo

**Entre las gamas más
amplias del mercado**

Viene en equipo original



**Reconocibles por
su punta blanca**



Resistencia a una carga de

900 kg

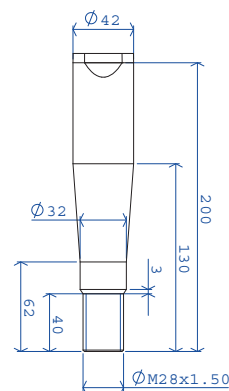
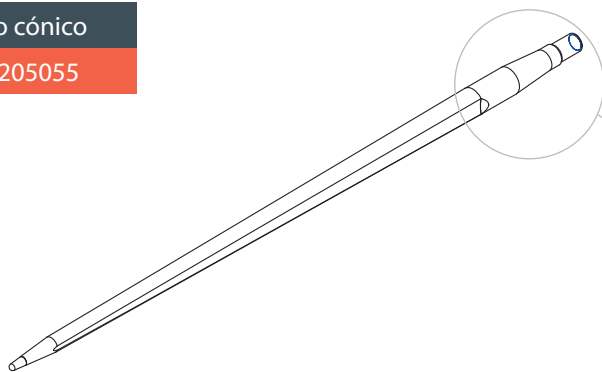
Colocada a 10 cm
de la punta del diente



DIENTES DE HORQUILLA Ø 42 MM

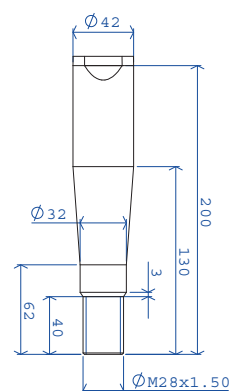
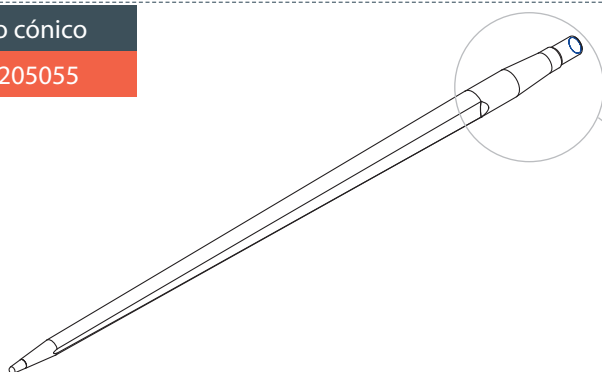
	Diente
Referencia	215434
Diámetro	42 mm
Longitud	810 mm
Tipo	Roscadas M28 x 1,5 Cono largo
Peso	4,85 kg

Anillo cónico
Ref. 205055

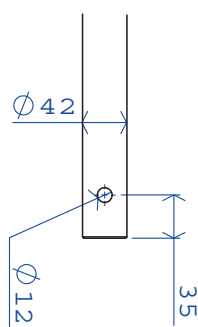
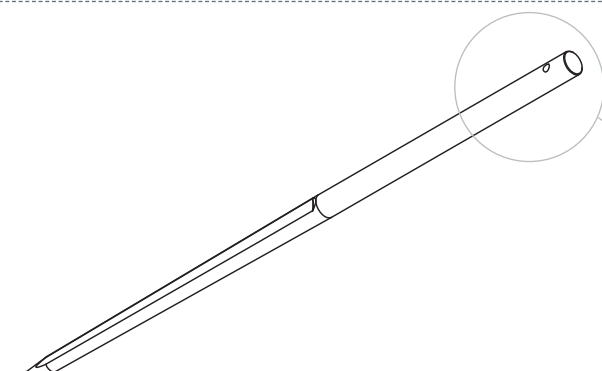


	Diente
Referencia	215437
Diámetro	42 mm
Longitud	1100 mm
Tipo	Roscadas M28 x 1,5 Cono largo
Peso	8,10 kg

Anillo cónico
Ref. 205055



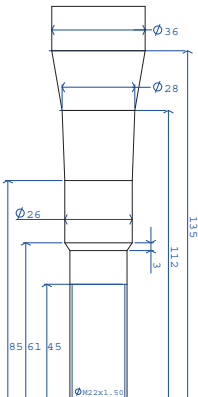
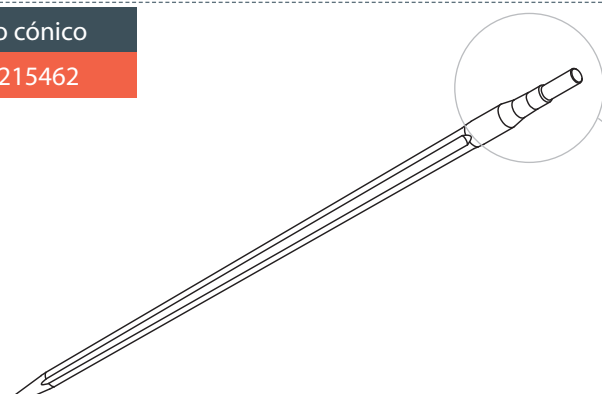
	Diente
Referencia	215431
Diámetro	42 mm
Longitud	1250 mm
Tipo	Perforadas
Peso	9,65 kg



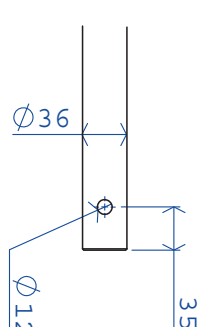
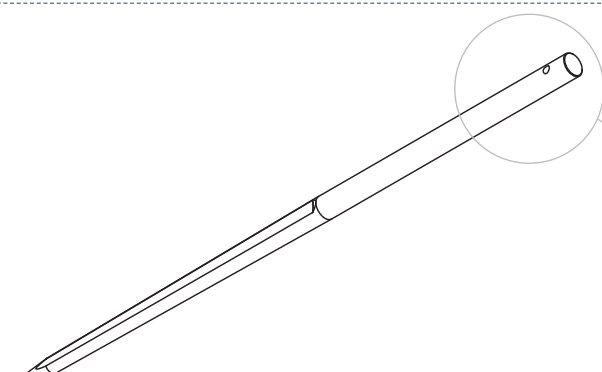
DIENTES DE HORQUILLA Ø 36 MM

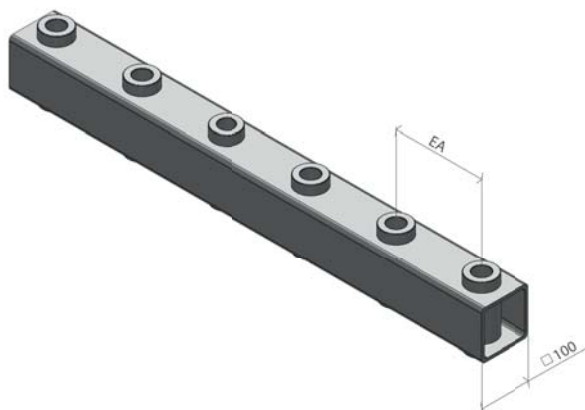
	Diente
Referencia	215425
Diámetro	36 mm
Longitud	1100 mm
Tipo	Roscadas M22 x 1,5 Cono universal
Peso	5,90 kg

Anillo cónico
Ref. 215462



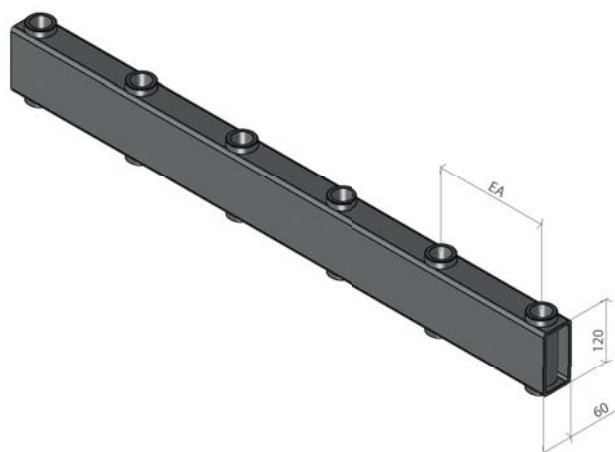
	Diente
Referencia	215433
Diámetro	36 mm
Longitud	1100 mm
Tipo	Perforadas
Peso	6,10 kg



**TIPO 1**

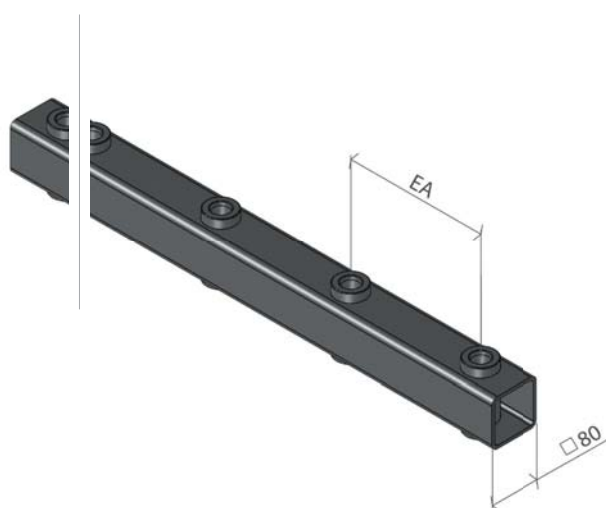
Sección: 100 x 100 x 5 mm

Longitud (mm)	Nº de anillos	Tipo de dientes	EA (mm)	Peso (kg)	Ref
1000	6	Ø 42 CL	180	24,6	215485
1150	5	Ø 36 CC-1	200	24,1	215498
1300	6	Ø 36 CC-1	200	27,3	215499
1460	6	Ø 42 CL	260	31,5	215487
1460	8	Ø 42 CL	190	34,7	215489

**TIPO 2**

Sección: 120 x 60 x 6 mm

Longitud (mm)	Nº de anillos	Tipo de dientes	EA (mm)	Peso (kg)	Ref
1070	6	Ø 35/25	196	20,2	215494
1170	6	Ø 35/25	220	21,5	215486
1280	7	Ø 35/25	185	24,0	218106
1390	7	Ø 35/25	210	25,5	215496
1500	8	Ø 35/25	192	28,0	218110
1600	8	Ø 35/25	205	29,3	218112

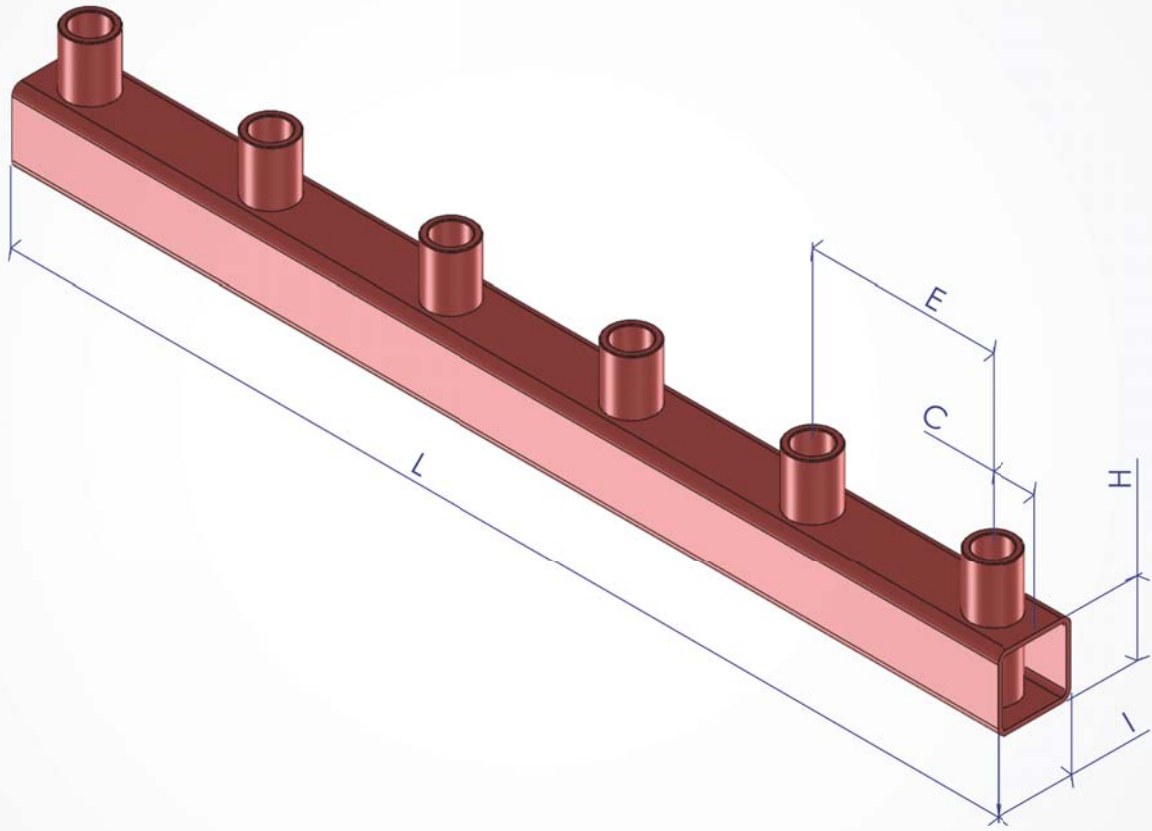
**TIPO 3**

Sección: 80 x 80 x 5 mm

Longitud (mm)	Nº de anillos	Tipo de dientes	EA (mm)	Peso (kg)	Ref
780	2	Ø 36 CC-2	680	10,8	215492
980	5	Ø 36 CC-2	200	16,0	215500
1000	5	Ø 35/25	210	16,3	218103
1000	6	Ø 35/25	170	17,3	218104
1000	6	Ø 36 CC-2	182	17,3	215490
1070	6	Ø 35/25	196	18,1	215493
1192	7	Ø 36 CC-2	184	20,5	215491
1200	6	Ø 36 CC-2	210	19,6	218105
1300	7	Ø 36 CC-2	190	21,7	218107
1300	8	Ø 36 CC-2	175	22,7	215504
1360	9	Ø 36 CC-	157	24,4	215501
1390	7	Ø 36 CC-2	210	22,7	215495
1460	8	Ø 35/25	185	24,5	218108
1500	7	Ø 36 CC-2	230	24,0	215488
1500	8	Ø 36 CC-2	192	25,0	218109
1600	8	Ø 36 CC-2	205	26,0	218111
1700	9	Ø 35/25	192,5	28,2	218113
1700	9	Ø 36 CC-2	200	28,2	215497
1730	11	Ø 36 CC-2	163	30,5	215502
3000	17	Ø 36 CC-2	180	50,9	215503
3000	17	Ø 35/25	180	50,9	217795

TIPO DE DIENTES

- CC *Cono corto*
- CC-1 *Cono corto - longitud 1100 mm*
- CC-2 *Cono corto - longitud 800 mm*
- CL *Cono largo*



Portadientes a medida

Gracias a nuestro taller de fabricación, realizamos su portadientes a medida con una rapidez inigualable.

E Distancia entre ejes de los dientes

L Longitud del tubo

l Anchura del tubo

H altura del tubo

Número de dientes

Tipo de dientes

Tipo de anillos

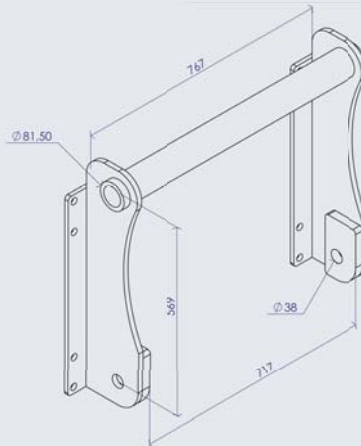
Para saber el tipo y referencia de los anillos consulte a su comercial



Adaptaciones

Adaptable a	Referencia	Página	Adaptable a	Referencia	Página
Bobcat	207122	24	JCB Q-Fit ajustable	206857	26
Caterpillar	217280	24	JLG	207297	27
Claas	208924	24	John Deere	217166	27
DIECI n°2	207071	24	Kramer	406721	27
DIECI n°3	207072	25	Mailleux	217341	27
DIECI n°4	207073	25	Manitou	217237	28
Euro	217339	25	Massey Fergusson	217170	28
Faresin	208771	29	Massey Fergusson	218746	28
Faucheux Blanc	217165	25	Merlo	217172	28
Faucheux Gris	205318	26	New Holland	217169	29
JCB Etroit	217174	26	Quicke	208028	29
JCB Q-Fit	217175	26	Weidmann	206845	29

- Adaptaciones vendidas completas con bridas y tuercas para cuadrado de 70 Ø 18 mm.
- Se fijan en todos los cargapacas de tipo AP y en el elevador de palets (p.31)
- Fabricación a medida para otros modelos.

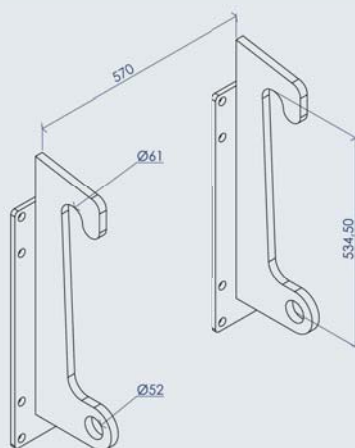


Adaptable a

Bobcat

Ref. **207122**

 Peso
69 kg

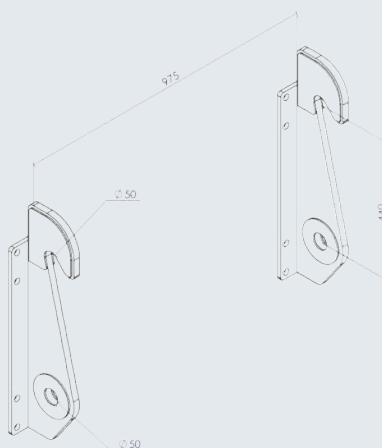


Adaptable a

Caterpillar

Ref. **217280**

 Peso
43 kg

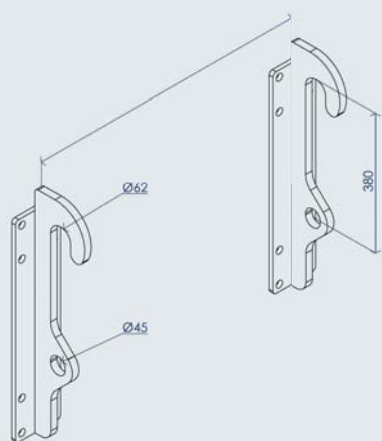


Adaptable a

Claas Scorpion

Ref. **208924**

 Peso
55 kg



Adaptable a

Dieci n°2
Agrifarmar / Agristar
Agriplus / Dédalus / Zeus

Ref. **207071**

 Peso
36 kg

Sterenn | **ADAPTACIONES DE BRIDA**

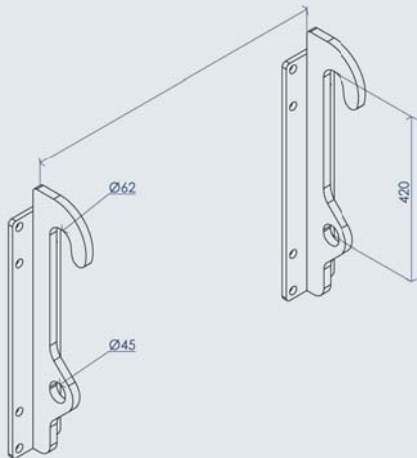
- Adaptaciones vendidas completas con bridas y tuercas para cuadrado de 70 Ø 18 mm.
- Se fijan en todos los cargapacas de tipo AP y en el elevador de palets (p.31)
- Fabricación a medida para otros modelos.

Adaptable a

Dieci n°3
Runner / Icarus
Samson / Pégasus (salvo 70-11)

Ref. **207072**

Peso **36 kg**

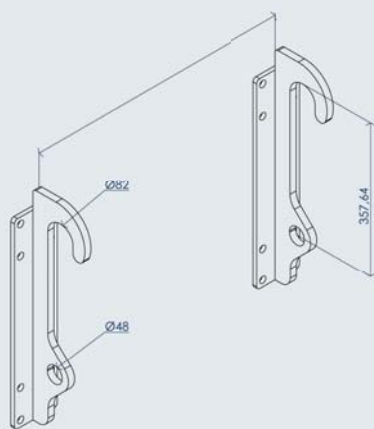


Adaptable a

Dieci n°4
Samson 70-10 /
Pégasus 70-11

Ref. **207073**

Peso **36 kg**

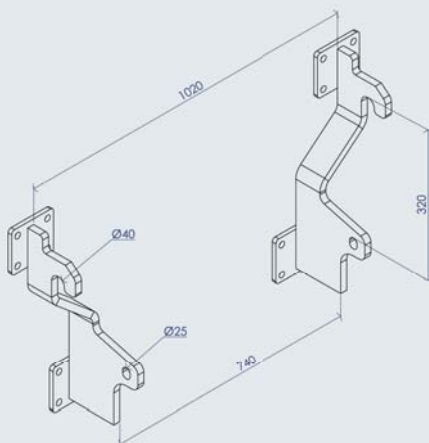


Adaptable a

Euro

Ref. **217339**

Peso **34 kg**

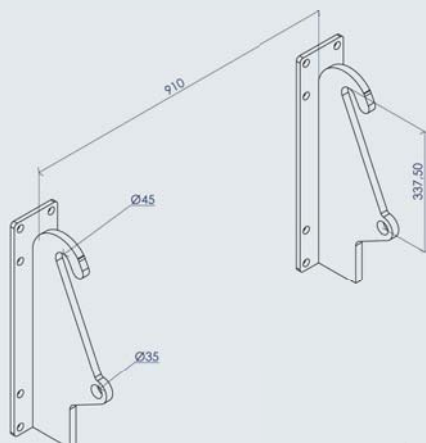


Adaptable a

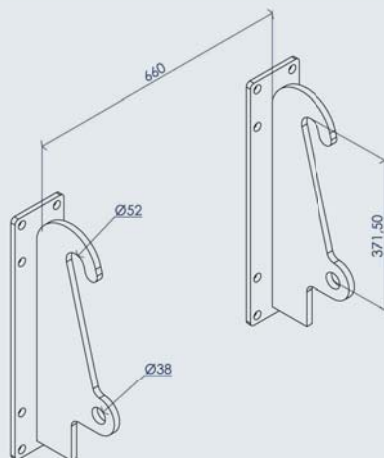
Faucheux Blanc

Ref. **217165**

Peso **46 kg**



- Adaptaciones vendidas completas con bridas y tuercas para cuadrado de 70 Ø 18 mm.
- Se fijan en todos los cargapacas de tipo AP y en el elevador de palets (p.31)
- Fabricación a medida para otros modelos.

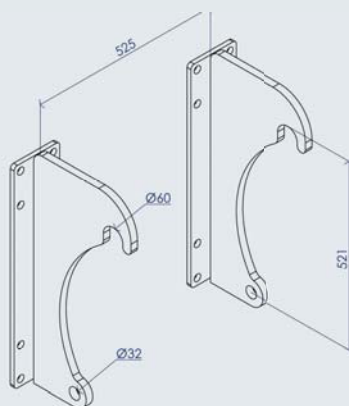


Adaptable a

Fauchaux Gris

Ref. **205318**

 Peso
38 kg

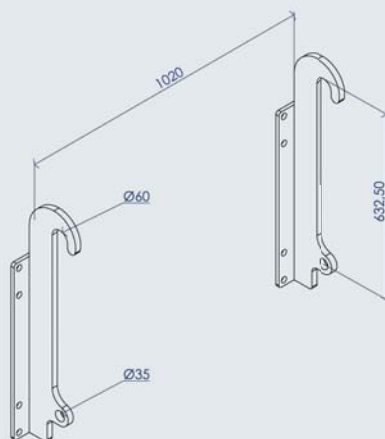


Adaptable a

JCB Etroit

Ref. **217174**

 Peso
50 kg

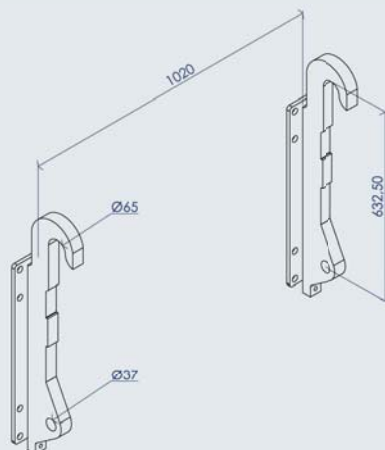


Adaptable a

JCB Q-Fit

Ref. **217175**

 Peso
47 kg



Adaptable a

JCB Q-Fit ajustable

Ref. **206857**

 Peso
61 kg

Sterenn | ADAPTACIONES DE BRIDA

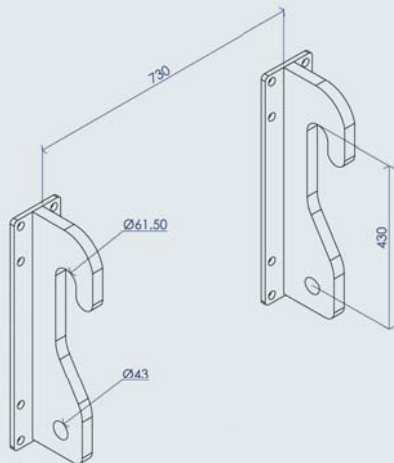
- Adaptaciones vendidas completas con bridas y tuercas para cuadrado de 70 Ø 18 mm.
- Se fijan en todos los cargapacas de tipo AP y en el elevador de palets (p.31)
- Fabricación a medida para otros modelos.

Adaptable a

JLG

Ref. **207297**

 **Peso 53 kg**

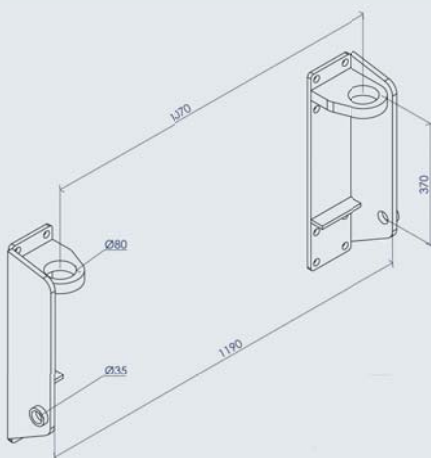


Adaptable a

John Deere

Ref. **217166**

 **Peso 50 kg**

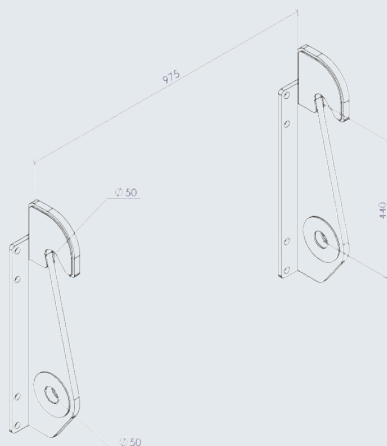


Adaptable a

Kramer

Ref. **406721**

 **Peso 55 kg**

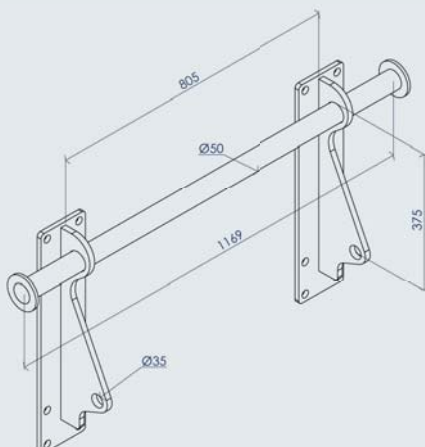


Adaptable a

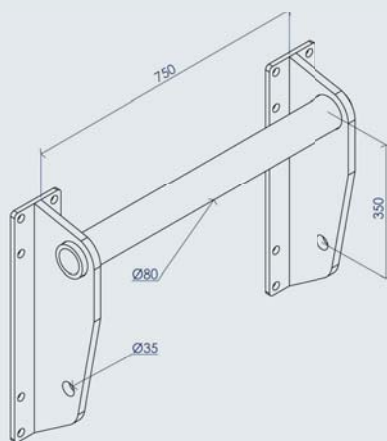
Mx

Ref. **217341**

 **Peso 47 kg**

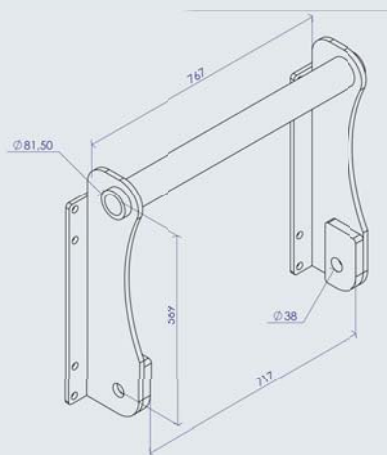


- Adaptaciones vendidas completas con bridas y tuercas para cuadrado de 70 Ø 18 mm.
- Se fijan en todos los cargapacas de tipo AP y en el elevador de palets (p.31)
- Fabricación a medida para otros modelos.



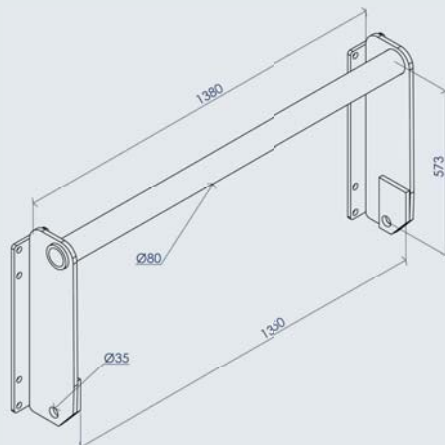
Adaptable a

Manitou

Ref. **217237**

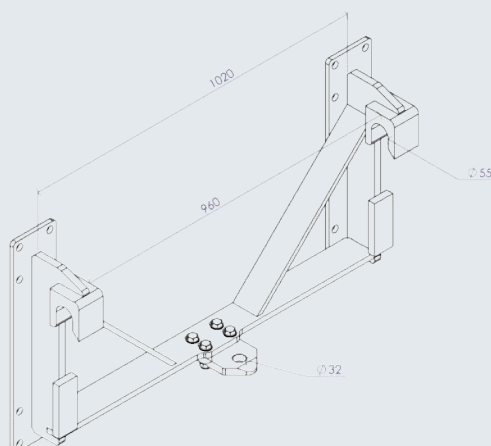
Adaptable a

Massey F. 770

Ref. **217170**

Adaptable a

Massey F. 1380

Ref. **218746**

Adaptable a

Merlo

Ref. **217172**

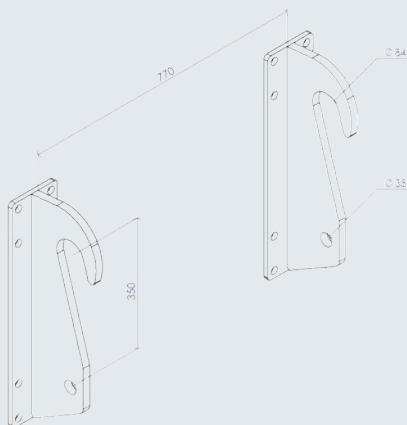
Sterenn  | **ADAPTACIONES DE BRIDA**

- Adaptaciones vendidas completas con bridas y tuercas para cuadrado de 70 Ø 18 mm.
- Se fijan en todos los cargapacas de tipo AP y en el elevador de palets (p.31)
- Fabricación a medida para otros modelos.

Adaptable a

New Holland

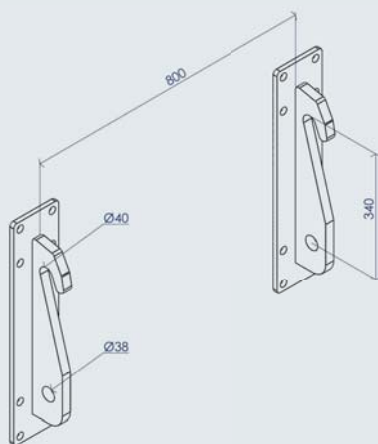
Ref. **217169**

 Peso
36 kg


Adaptable a

Weidemann

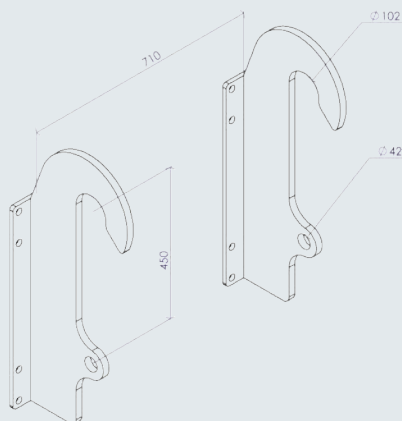
Ref. **206845**

 Peso
33 kg


Adaptable a

Faresin

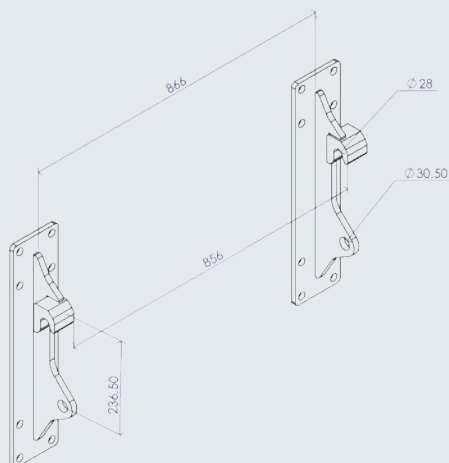
Ref. **208771**

 Peso
65 kg


Adaptable a

Quicke

Ref. **208028**

 Peso
35 kg


**AGRI-POWER**

STERENN le ofrece a través de su marca una gama completa de interfaces para cargadores frontales y telescópicos.

Nuestro estudio sabrá responder a demandas específicas.



Lado tractor		Lado herramienta	Referencia	Peso (kg)
Agram	><	Faucheux blanc	208928	90
Ausa	><	Manitou	406705	85
Bobcat	><	Euro	209667	98
Bobcat	><	Faucheux blanc	208755	107
Caterpillar	><	Euro	207848	77
Caterpillar	><	Manitou	406547	
Caterpillar	><	Mx	406683	
Euro	><	Caterpillar	208933	150
Euro	><	Faucheux blanc	207845	80
Euro	><	Faucheux gris	207298	95
Euro	><	Manitou	206849	98
Euro	><	Merlo	207847	80
Euro	><	Mx	205417	45
Faucheux blanc	><	Euro	207443	53
Faucheux blanc	><	Faucheux gris	208941	70
Faucheux blanc	><	Mx	208103	87
Faucheux blanc	><	Roda	209876	80
Faucheux gris	><	Faucheux blanc	208943	77
JCB 3 CX	><	Mx	406083	
JCB Compact	><	Euro	209640	65
JCB Etroit	><	Euro	208093	76
JCB Etroit	><	Mx	209676	86
JCB Q Fit	><	Euro	207153	105
JCB Q Fit	><	Manitou	209917	106
JCB Q Fit	><	Mx	208089	72
John Deere	><	Mx	209857	87
Manitou	><	Euro	206908	110
Manitou	><	JCB Q Fit	209864	117
Manitou	><	Merlo	209666	94
Manitou	><	Mx	207154	90
Merlo	><	Euro	208912	84
Merlo	><	Faucheux blanc	208779	115
Merlo	><	Faucheux gris	208993	112
Merlo	><	Manitou	207152	130
Merlo	><	Mx	208942	86
Mx	><	Euro	206847	57
Mx	><	Faucheux blanc	207799	98
Mx	><	Manitou	207864	86
Mx	><	Quicke Tipo 3	208784	67
New Holland	><	Euro	208973	85
New Holland	><	Mx	208965	95
Schaffer	><	Mx	208970	90

Otras adaptaciones disponibles (cargador - 3pt ...)

Monobloc

Enganche de tres puntos



Referencia **208064**

Enganche en barra perforada

Referencia **202304**



AGRI-POWER

 Carga máx. **1000 kg**

 Peso en vacío **90 kg**

Bastidor completo

Enganche de tres puntos

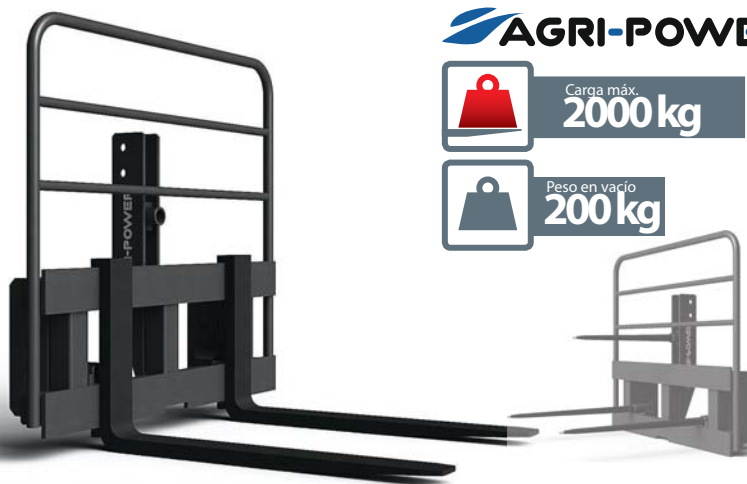


Referencia **202300**

Juego de horquillas incluido 100 x 40 x 1000 mm

Dientes de horquillas Ø 42 en opción

Ref. 202303



AGRI-POWER

 Carga máx. **2000 kg**

 Peso en vacío **200 kg**

Tablero portahorquillas

Para cargador delantero y telescópico



Adaptable a Euro Adaptable a Mx Adaptable a Caterpillar Adaptable a Fauchoux Blanc Adaptable a Merlo

Referencia **206001** **207099** **207263** **208927** **208776**

Juego de horquillas incluido: 80 x 40 x 1200 mm



AGRI-POWER

 Carga máx. **2000 kg**

 Peso en vacío **180 kg**

CE

AP 1500

Para cargador delantero y telescópico



- Fijación de las adaptaciones con bridas
- Adaptaciones vendidas por separado (ver p.22)

Referencia **217348**

Juego de horquillas incluido 100 x 40 x 1000 mm



AGRI-POWER

 Carga máx. **2000 kg**

 Peso en vacío **230 kg**



ENGANCHES AUTOMÁTICOS

Adaptables a todo tipo de material (municipal, motocultivo y agrícola)

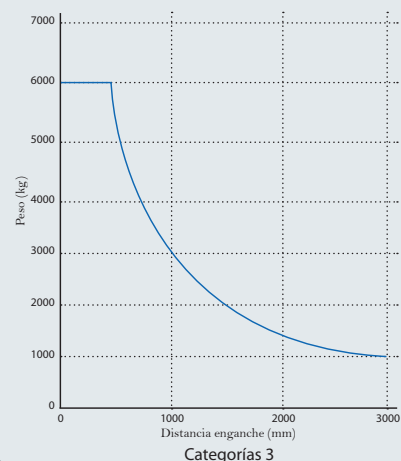
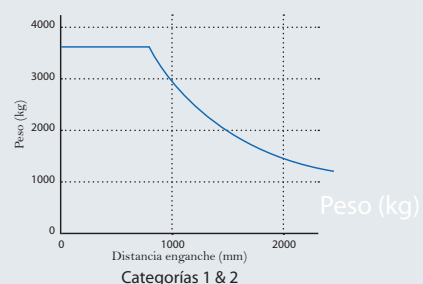
Rodillo de acople rápido (en ambos sentidos, incluso inclinado)

Bloqueo de seguridad automático

Vienen completos con ejes y pasadores

		Municipal	Cat. 0	Cat. 1	Cat. 2	Cat. 3
Macho	Ref.	217217	217216	217215	200949	200951
	Peso (kg)	4,5	24,5	33	35	40
Hembra	Ref.	217218	217219	200950	200950	200950
	Peso (kg)	4,3	10,7	14,4	14,4	14,4
Completo	Ref.	217273	217275	217274	200948	217276
	Peso (kg)	10,8	35,2	47,4	49,4	54,4
		EA 340 mm	EA 530 mm	EA 683 mm	EA 815 mm	EA 965 mm

Tablas de carga según voladizo





Peso en vacío
95 kg



Agrupador - posicionador

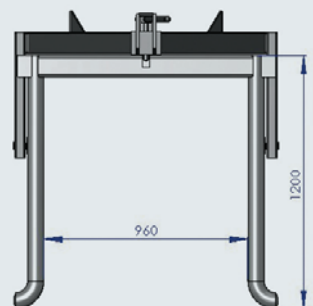
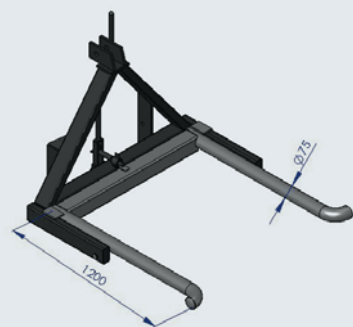
Material robusto en la línea de la gama AGRIPower, el agrupador-posicionador permite desplazar y girar la bala en posición vertical.

Los tubos lisos evitan que se rasgue el revestimiento de la bala.

Fijación: enganche de tres puntos

Referencia

202388






 Peso en vacío
200 kg


Pinza hidráulica para balas

Diseñadas y montadas en nuestros talleres, las pinzas para balas responden a los requisitos más exigentes. Disponibles para tractores y telescópicos, vienen con nuestras adaptaciones para engancharse a su marca de cargador sin más requisitos técnicos.

Los refuerzos de los brazos aseguran una gran resistencia al esfuerzo y a los pesos más elevados.

- Acopladores hidráulicos 1/2" macho
- Refuerzo de brazos
- Ejes pivotantes con engrasador
- Cilindro hidráulico 35/60 - C500





**NO
PERFORA
EL FILM**

Tubos de tablero

Ø 80 x 100 mm - Espesor 5 mm

Tubos de pinza

Ø 57 mm - Espesor 4 mm

Adaptable a	Para tractores	Para telescópicos	Flexibles	Acopladores	Limitadores de presión	Clapetas antirretorno
Euro	218504	-	•	•		
Mailleux	218514	-	•	•		
Faucheux blanc	218515	-	•	•		
Faucheux gris	218516	-	•	•		
John Deere	-	205322	•	•	•	
JCB Q-Fit	-	205323	•	•	•	
JCB Etroit	-	205330	•	•	•	
Merlo	-	205324	•	•	•	•
Manitou	-	205326	•	•	•	•
Massey Ferguson	-	205327	•	•	•	
New Holland	-	205328	•	•	•	
Caterpillar	-	205329	•	•	•	
Weidemann	-	206846	•	•	•	



AGRI-POWER


Horquillas para balas

- Adaptable a cualquier marca
 - Altura de la pila: 4 balas (redondas) - 6 balas (cuadradas)
 - Tipo de balas: redondas y cuadradas
 - Ø de las balas: 1,20 m a 1,80 m
(1 a 2 balas tomadas juntas)
- 1 Opción (Ref 208982): Kit suplemento funda para horquilla para balas
 - 2 Ejes pivotantes con engrasador
 - 3 Doble cinemática de los brazos



1



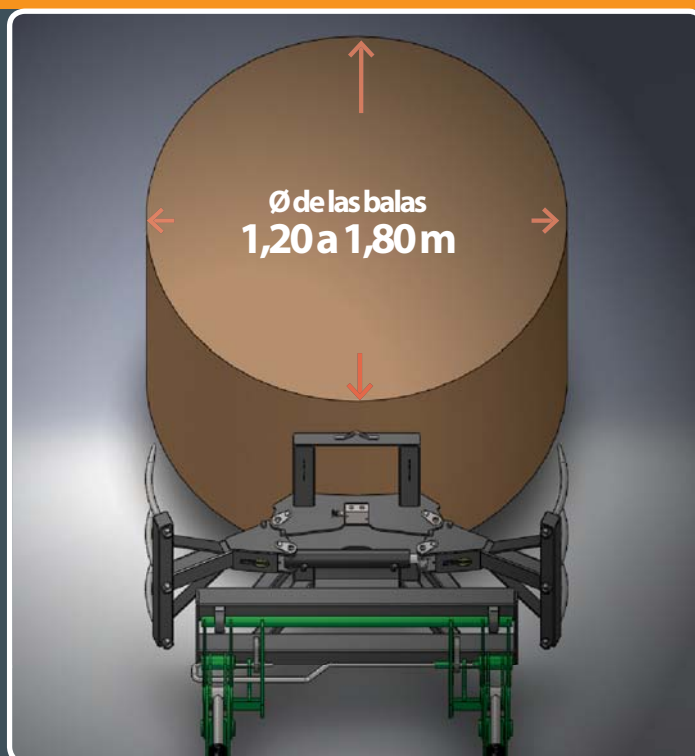
2



3

Horquilla para balas 3 dientes

Horquilla para balas 3 y 4 dientes





Adaptable a	Horquilla para balas 3 dientes		Horquilla para balas 4 dientes		Flexibles	Acopladores	Limitadores de presión	Clapetas antirretorno
	Para tractores	Para telescópicos	Para tractores	Para telescópicos				
Euro	208044		406510		•	•		
Faucheux Blanc	208046		406512		•	•		
Faucheux Gris	208047		406513		•	•		
MX	208045		406511		•	•		
Caterpillar		208048		406514	•	•	•	
Claas Scorp		208967		406523	•	•	•	
JCB Etroit		208049		406515	•	•	•	
John Deere		208052		406518	•	•	•	
Manitou		208053		406519	•	•	•	•
Merlo		208054		406520	•	•	•	•
Massey Ferguson		208055		406521	•	•	•	
New Holland		208056		406522	•	•	•	
Q-Fit		208050		406516	•	•	•	
Q-Fit		208051						
Weidemann		209818		406524	•	•		


 **AGRI-POWER**

Cangilones frontales (uso agrícola)

Dimensiones

Altura 70 cm

Profundidad 90 cm

Longitud ver tabla

Características

Hoja biselada 400 HB

Laterales 5 mm de espesor

Fondo 6 mm de espesor

4 Refuerzos de fondo 660 x 70 mm

Adaptable a	Euro			Mx		
	Longitud	1,50 m	1,80 m	2,10 m	1,50 m	1,80 m
Referencia	218134	218087	207863	218135	218088	209893
Volumen del cangilón	0,58 m ³	0,70 m ³	0,82 m ³	0,58 m ³	0,70 m ³	0,82 m ³
Peso en vacío	208 kg	235 kg	280 kg	233 kg	260 kg	330 kg



Cangilones frontales (uso agrícola)

Dimensiones

Altura 70 cm

Profundidad 90 cm

Longitud ver tabla

Características

Hoja biselada 400 HB

Laterales 5 mm de espesor

Fondo 6 mm de espesor

4 Refuerzos de fondo 660 x 70 mm

Adaptable a	Fauchaux Blanc			Fauchaux Gris		
Longitud	1,50 m	1,80 m	2,10 m	1,50 m	1,80 m	2,10 m
Referencia	207056	207057	209892	209918	406729	406730
Volumen del cangilón	0,58 m ³	0,70 m ³	0,82 m ³	0,58 m ³	0,70 m ³	0,82 m ³
Peso en vacío	220 kg	250 kg	315 kg	220 kg	250 kg	315 kg



Ángulo de cuchara 70°



Cangilones hidráulicos *enganche de tres puntos*

Dimensiones

Altura 90 cm

Profundidad 104 cm

Longitud *ver tabla*

Características

Chapa espesor 4 mm

Refuerzo y petaca de enganche 10 mm de espesor

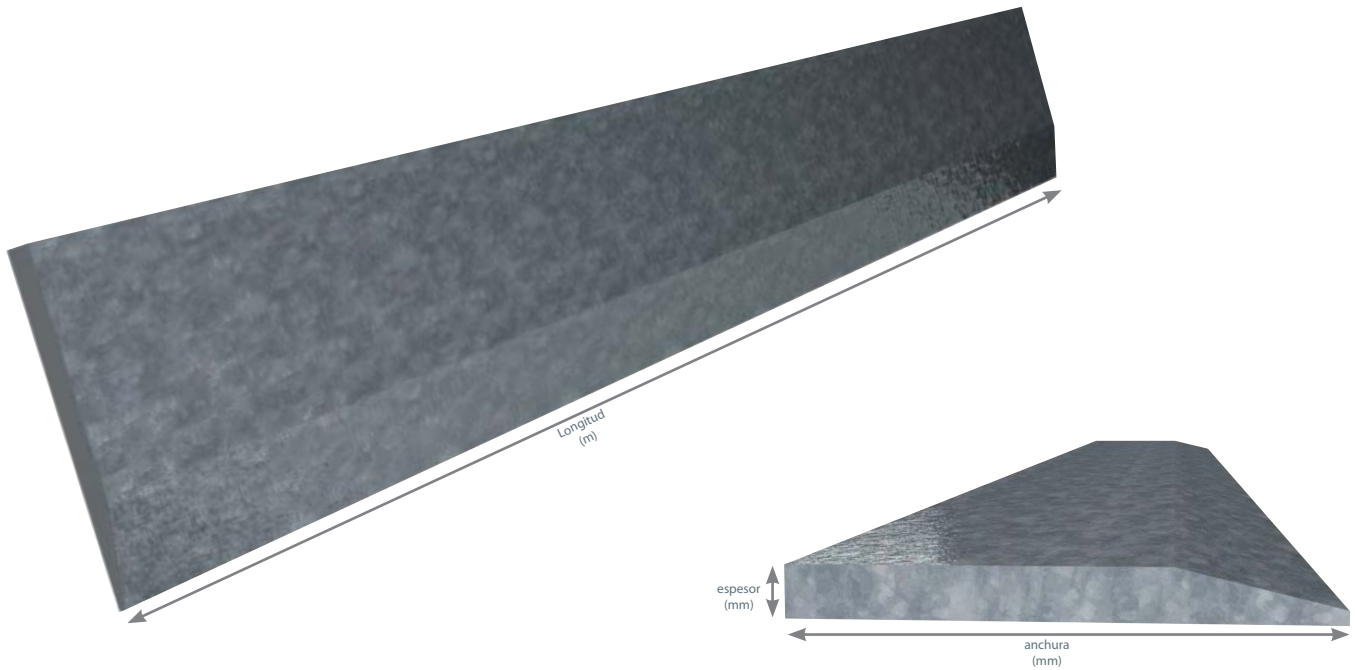
Petaca exterior e interior 10 mm de espesor

Petaca delantera 4 mm de espesor

Hoja en sección 120 x 10 mm

Cilindros 30 x 60 - C400 - E600

Longitud	1,60 m	1,80 m	2,00 m	2,30 m	2,50 m
Referencia	202309	202310	219113	219114	219115
Volumen del cangilón	1,13 m ³	1,35 m ³	1,50 m ³	1,60 m ³	1,80 m ³
Peso en vacío	340 kg	370 kg	400 kg	444 kg	474 kg



Hojas de cangilones



Referencia	Anchura (mm)	Espesor (mm)	Longitud (m)	Tipo
206030	80	10	3,50	HARDOX 400
205191	110	12	1,80	TP 400 HB
205192			2,00	
205193			2,30	
205194			2,50	
217201	150	15	3,00	HARDOX 400
207984	150	15	2,00	TP 400 HB
207985			2,20	
207986			2,50	
207992			3,00	
205195	150	16	2,00	TP 400 HB
205196			2,30	
205197			2,50	
205198			3,00	
217202	200	15	3,00	HARDOX 400
207987	200	15	2,00	TP 400 HB
207989			2,20	
207990			2,50	
217203	200	20	3,00	HARDOX 400
207988	200	20	2,00	TP 400 HB
208951			2,20	
207991			2,50	
207993			3,00	



 Carga máx.
800 kg



 Carga máx.
1000 kg



Cucharas basculantes *enganche de tres puntos*

Cucharas económicas

Cucharas pesadas

600 / 400 mm		Altura	600 / 400 mm
920 mm		Profundidad	920 mm
1,65 m	1,86 m	Anchura	2,00 m
90 kg	120 kg	Peso	280 kg
217806	217807	Referencia	217270
580 litros	655 litros	Volumen de contenido	920 litros
tres puntos	tres puntos	Enganche	tres puntos
4 mm	4 mm	Espesor de chapa	4 mm
Sin hoja niveladora Viene sin ejes		Características	Enganche posible: Barra redonda o barra perforada Vuelco central Puerta trasera de doble apertura Hoja de ataque



AGRI-POWER

Horquillas para estiércol *para cargadores frontales y telescópicos*

		Adaptable a Mx		Adaptable a Euro	
	Longitud	1,50 m	1,70 m	1,50 m	1,70 m
	Peso	195 kg	215 kg	178 kg	198 kg
	Referencia	206477	206479	206861	206862
Dientes	Número	8	9	8	9
	Diámetro	35 mm	35 mm	35 mm	35 mm
	Tipo	Perforadas	Perforadas	Perforadas	Perforadas
	Longitud	850 mm	850 mm	850 mm	850 mm
	Referencia	207269	207269	207269	207269





Niveladores de purines *enganche de tres puntos*

	2,00 m	2,25 m	2,50 m
Espesor del flanco	5 mm	5 mm	8 mm
Espesor del fondo	5 mm	5 mm	5 mm
Peso total	252 kg	275 kg	300 kg
Con Banda de nivelador estándar	202444	202448	202451
Con Banda de nivelador Armurite	202446	202449	202454



Bandas de goma para nivelador de purines

Mayor duración: **2 a 3 veces más**

Excelente resistencia a los choques y al desgaste

Reducción de la propagación de ruido y vibraciones

	2,00 m	2,25 m	2,50 m	En rodillo de 10 m
	Espesor 30 mm	Espesor 30 mm	Espesor 30 mm	Espesor 30 mm
Estándar				
Anchura 100 mm	214861	207787	214856	214859
Anchura 140 mm	214860	207788	214857	214858
Armurite				
Anchura 100 mm	207156	207157	205068	214862
Anchura 140 mm	207158	207159	207160	214863

Bandas de goma para quitanieve

	3,00 m	3,50 m	5,00 m
	Espesor 40 mm	Espesor 40 mm	Espesor 40 mm
Doble capa			
Altura 280 mm	206158	206159	206160


 **AGRI-POWER**

Horquillas con grapa *para cargadores frontales*

- **Cilindros:** Doble efecto 30/60
- **Brazo:** Espesor 40 mm
- **Refuerzo de brazos:** Espesor 10 mm
- **Portadientes:** 100 x 100 mm
- **Dientes:** Ø 35 mm - longitud 600 mm (Ref. 207270) - Grapa
Ø 35 mm perforadas - longitud 860 mm (Ref. 207269) - fondo de horquilla
- **Flancos:** Espesor 6 mm
- **Fondo de chapa:** Espesor 6 mm
- **Vienen con acopladores y flexibles 1/2" macho**

Adaptable a

Euro**Mx****Faucheux Blanc**

Adaptable a	Euro				Mx				Faucheux Blanc			
Longitud	1,50 m	1,70 m	1,90 m	2,10 m	1,50 m	1,70 m	1,90 m	2,10 m	1,50 m	1,70 m	1,90 m	2,10 m
Referencia	207116	206008	206009	206010	208159	206340	206341	206342	406731	406732	209991	406733
Dientes	8 + 8	9 + 9	10 + 10	11 + 11	8 + 8	9 + 9	10 + 10	11 + 11	8 + 8	9 + 9	10 + 10	11 + 11
Peso	360 kg	400 kg	420 kg	450 kg	360 kg	400 kg	420 kg	450 kg	360 kg	400 kg	420 kg	450 kg

Laterales**Ref. 206178**

Vendidas por unidad

Propuestas en opción

Espesor 8 mm





Cucharas con grapa *para cargadores frontales*

- **Cilindros:** Doble efecto 30/60
- **Brazo:** Espesor 40 mm
- **Refuerzo de brazos:** Espesor 10 mm
- **Portadientes:** 100 x 100 mm
- **Dientes:** Ø 35 mm - longitud 600 mm (Ref.207720)
- **Hoja de cangilón:** 400 HB - Espesor 16 mm
- **Flancos:** Espesor 8 mm
- **Fondo de chapa:** Espesor 6 mm
- **Refuerzos de chapa:** 4 mm
- **Vienen con acopladores y flexibles 1/2" macho**

Adaptable a

Euro**Mx****Faucheux Blanc**

	Euro				Mx				Faucheux Blanc			
Longitud	1,50 m	1,70 m	1,90 m	2,10 m	1,50 m	1,70 m	1,90 m	2,10 m	1,50 m	1,70 m	1,90 m	2,10 m
Referencia	206942	206003	205475	206004	207247	206343	206344	206345	207264	207265	207266	207267
Dientes	8	9	10	11	8	9	10	11	8	9	10	11
Peso	382 kg	417 kg	441 kg	470 kg	393 kg	420 kg	444 kg	473 kg	382 kg	417 kg	441 kg	470 kg



AGRI-POWER

Contrapesos de fundición monobloque

Enganche de tres puntos

	Peso 600 kg	Peso 900 kg
Altura	445 mm	550 mm
Anchura	650 mm	960 mm
Profundidad	500 mm	500 mm
Referencia	218050	218051
Características	Pintura en polvo (calidad automóvil) Pitones de categoría 2 Pasador frontal incluido	Pintura en polvo (calidad automóvil) Pitones de categoría 2 Pasador frontal incluido Extensiones de 600 kg por encargo



AGRI-POWER

Contrapesos de fundición monobloque

Enganche de tres puntos

	Peso 1200 kg	Peso 1500 kg
Altura	445 mm	550 mm
Anchura	960 mm	960 mm
Profundidad	700 mm	700 mm
Referencia	209694	218052
Características	Pintura en polvo (calidad automóvil) Pitones de categoría 2 Pasador frontal incluido Viene montada (peso+extensión)	Pintura en polvo (calidad automóvil) Pitones de categoría 2 Pasador frontal incluido Viene montada (peso+extensión)

Para alimentar un aparato de control electrónico recomendamos un ondulator.

Para alimentar una red eléctrica individual es obligatorio poner un inversor de fuente.

El amperaje del inversor de fuente debe dimensionarse en función del contador eléctrico (o del alternador si su potencia es superior)

Es obligatorio enganchar el aparato cuando se utilice y respetar la zona de seguridad circundante.

Descripción

- Versión móvil: Bastidor tubular con 4 patas (estabilidad perfecta), accesorios (clavijas normalizadas y chavetas).

- Pintura negra EPOXY, placa de identificación, nota de puesta en servicio y mantenimiento en francés CE.

- Toma carretilla elevadora antivuelco.

- Cajetín de control con:

- 1 disyuntor magnetotérmico 2 y 4 P

Interruptor de protección diferencial

- 1 toma monofásica (2P+T)

- 1 toma trifásica (3P+N+T)

- 1 frecuenciómetro, 1 amperímetro, 1 voltímetro

Viene con enchufes macho y hembra normalizados.

Los «productos estrella»

- Material listo para usar, viene con:

- Aceite

- Toma macho y hembra

- Folletos técnicos

- Clavija y chaveta

- Versión regulador electrónico o compound según aplicaciones

- Alternadores de fundición y aluminio con bobina 100% cobre

- Cajetín completo con todas las unidades de medida

- Servicio postventa con base en Francia

- Bastidor de acero tubular con 4 patas de estabilización, barra de agarre lateral con antivuelco.




ALTERNADORES EN TOMA DE FUERZA

Datos técnicos

Referencia	Velocidad	Regulación	Intensidad de emergencia		Potencia mini tractor	Inversor	
			230 V	400 V			
406646	3000	Electrónica	24	24	25 CV	32 A	223441
406643	1500	Compound	28	28	28 CV	32 A	223441
406644		Electrónica	31	36	35 CV	63 A	223443
406647			36	48	45 CV	63 A	223443
406645			32	59	58 CV	63 A	223443





ALTERNADORES EN TOMA DE FUERZA

3000 rpm

Emergencia: sala de ordeño, intemperie

500 h/máx. al año

8h en continuo y 1 h en reposo

Referencia	Potencia KVA emergencia	Potencia KVA continuo	Velocidad toma de fuerza	Regulación +/- 5%	Dimensiones L x l (cm)	Peso en kg
406646	18	16	429 rpm	Electrónica	90x80	135

1500 rpm

Servicio intensivo: contrato EDF EDJ o TEMPO 24H:24H

Referencia	Potencia KVA emergencia	Potencia KVA continuo	Amperaje tri 400 V/f	Velocidad toma de fuerza	Regulación +/- 5%	Dimensiones LxA (cm)	Peso en Kg
406643	22	20	32	429 rpm	Compound	90x80	185
406644	27	25	40	429 rpm	Electrónica	110 x 80	195
406647	33	30	48	429 rpm	Electrónica	110 x 80	215
406645	46	42	67	429 rpm	Electrónica	120x90	330



RANAVERKEN

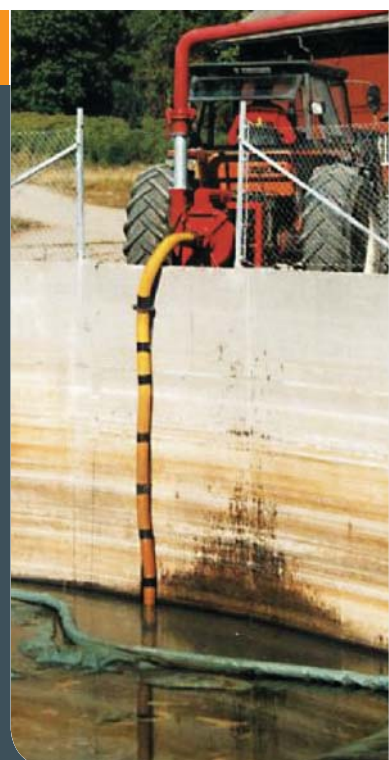
COBRA

La bomba hidráulica COBRA se ha hecho rápidamente famosa tanto entre agricultores como entre empresarios. Es una auténtica bomba para todo. Con excelentes características, responde a cualquier requisito deseado o exigido:

- Flexible, se puede manipular fácilmente de una fosa a otra o de una vía fluvial a otra sin dificultad. Peso: 7,5 kg (solamente sin tubería, diámetro del cuerpo de la bomba: 20 cm (para COBRA 90).
- Gran capacidad, 90 m³/h (1500 l/min) a 3 m de altura de bombeo con un aporte hidráulico de 30 l/min (para Cobra 90).
- Buena calidad de presión, hasta 1 bar a 10 m de altura de bombeo. Insensible a la arena, piedras y demás impurezas, puede repeler fácilmente cualquier cuerpo extraño que obstruyera la bomba gracias a la posibilidad de invertir su sentido de rotación.
- Su sistema centrífugo vacía el tubo antes de retirar la bomba.
- No sufre ningún daño si funciona en vacío.
- En las bombas sumergidas, no hay ningún problema de aspiración de aire, ni de válvulas de retorno ni nada que dificulte el cebado de la bomba.

	COBRA 30	COBRA 90	COBRA 150
Capacidad	500 l/min**	1500 l/min**	2500 l/min**
Referencia	216441	216442	216443
Utilización	Agua	Agua, barro*, purines	Agua, barro*, purines
Peso	3 kg	7,5 kg	14 kg
Requisitos hidráulicos	15 a 30 l/min	25 a 45 l/min	45 a 60 l/min
Presión / distancia	10-12 m ca 5 bar	10-12 m ca 1 bar	10-12 m ca 1 bar
Tubo espiral	5 m estándar - 1,5"	5 m estándar - 3"	5 m estándar - 4"
Tubos hidráulicos	5 m estándar - 1,5"	5 m estándar	5 m estándar - 4"

* hasta 10% de materia seca. ** Medido con más de 3 m de altura de carga con una alimentación hidráulica de 30 l/min.
Conforme CE. Nivel de ruido no supera 70 db.





H 1000

- Fabricación completa en fundición GG-25
- Viene con filtro
- Funciona con toma de fuerza o cardan
- Irrigación de gran caudal
- Extracción de purines líquidos
- Limpieza de pozos
- Bombeo de aguas residuales
- Llenado de cubas
- Kit gran caudal
- Viene sin flotador

Referencia

Toma de fuerza
Macho

201611

Toma de fuerza
Hembra

201612

Dimensiones

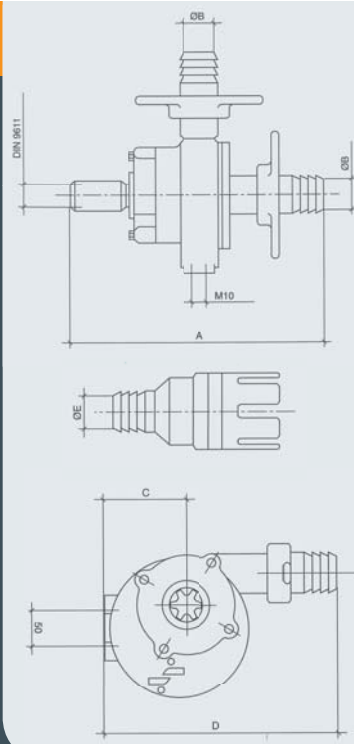
A	B	C	D	E
324 mm	60 mm	130 mm	340 mm	60 mm

Presión / Caudal

bar	0,2	0,5	0,8	1,4	1,7	2,0
l/min	1000	883	700	350	175	0

Características

Caudal máx	Presión máx	Aspiración	Tubo	rpm	Consumo de energía	Peso
1000 l/min (60 m ³ /h)	2 bar	5 metros	60 mm	540	6 kW/8CV	26 kg



- Fondo plano con nervaduras para una adaptación perfecta al terreno en el que reposa.
- Vaciado rápido y sencillo gracias a un orificio de 20/27 con junta.
- Bordes caídos


 **AGRI-POWER**


Comederos de pasto galvanizados

	250 litros	380 litros	420 litros	600 litros	720 litros	870 litros	1000 litros	1350 litros
Referencia	404001	404002	404003	404004	404005	404006	404007	404008
Díámetro	112 mm	133 mm	112 mm	133 mm	112 mm	143 mm	153 mm	176 mm
Altura	31 mm	33 mm	51 mm	51 mm	85 mm	62 mm	62 mm	62 mm
Peso								



foto no contractual

Bebedores de nivel constante

con grifo flotador 3/4"

Referencia	206997
Anchura	40 cm
Profundidad	20 cm
Longitud	100 cm



Accesorios para pesebres y bebederos

GRIFOS DE PLÁSTICO

Rosca *Bronce*

Flotador *Sin*

Referencia **202237**



GRIFOS DE PLÁSTICO

Rosca *Plástico*

Flotador *Sin*

Referencia **202236**



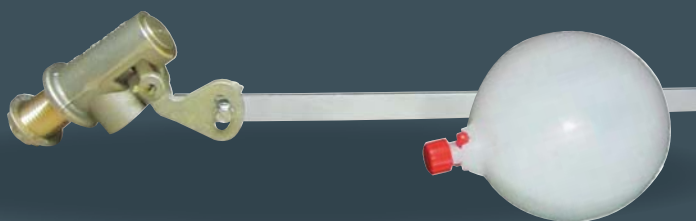
GRIFOS DE BRONCE

Rosca *1/2"* *3/4"* *1"*

Con flotador de plástico **202231** **202234** **208153**

Con flotador de latón **202225** **208152** **208151**

Sin flotador **202232** **202238** **206147**



FLOTADOR DE PLÁSTICO

Para varilla plana ø 120

202233

Para varilla plana ø 150

205367

FLOTADOR BOLA DE LATÓN

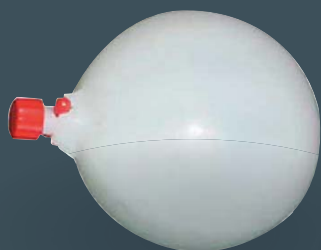
Para varilla plana

202235

FLOTADOR DE LATÓN

Para varilla plana

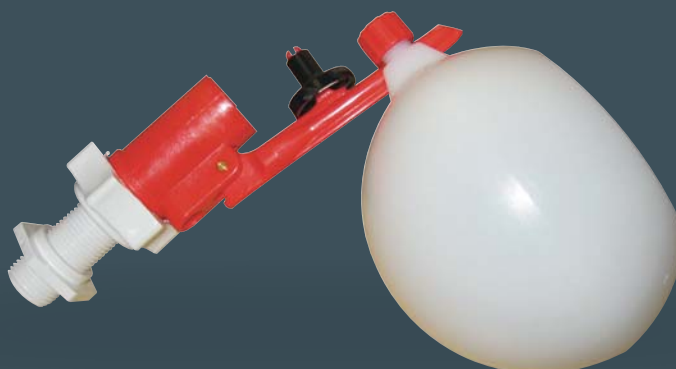
219471



KIT FLOTADOR

Para comederos

Referencia **215259**



Grizzly 600M

Caballote sierra circular (uso doméstico)

Motor eléctrico monofásico de 3cv

- Tensión: 220 V - 2,2 kW
- Dimensiones totales: 1300 x 800 x 1110 mm
- Plataforma: 800 x 290 mm
- Diámetro del disco: 600 mm
- Profundidad de corte: 220 mm
- Peso: 135 kg

Referencia

Grizzly 600M

202346



roselli

Grizzly 600T

Caballote sierra circular

Motor eléctrico trifásico de 4cv

- Tensión: 380 V - 3 kW
- Dimensiones totales: 1300 x 800 x 1110 mm
- Plataforma: 800 x 290 mm
- Diámetro del disco: 600 mm
- Profundidad de corte: 220 mm
- Peso: 140 kg

Referencia

Grizzly 600T

202342



roselli

Grizzly 600R

Caballote sierra circular

Eganche 3° punto del tractor

- Dimensiones totales: 1300 x 830 x 1110 mm
- Plataforma: 800 x 290 mm
- Diámetro del disco: 600 mm
- Profundidad de corte: 220 mm
- Peso: 135 kg

Referencia

Grizzly 600R

202341

Grizzly 600R + transmisión

202344



roselli

R 400

Caballote sierra deslizante

Eganche 3^{er} punto del tractor

- Plataforma: 1100 x 650 mm
- Diámetro del disco: 600 mm
- Profundidad de corte: 225 mm
- Peso: 98 kg

Referencia

R400

202343

R400 + transmisión

202345



roselli



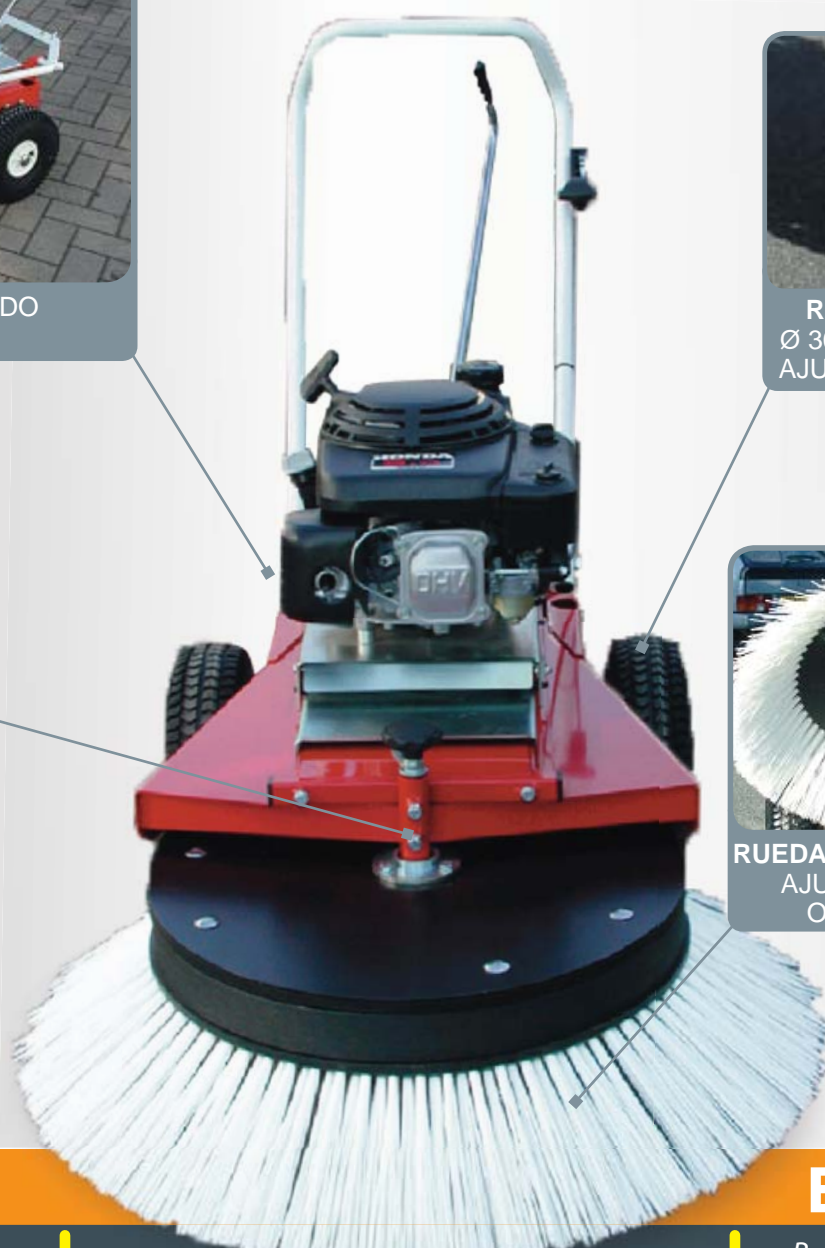
SISTEMA DE PLEGADO DEL MANILLAR



PRESIÓN DE LA ESCOBA AJUSTABLE



RUEDAS TRASERAS
Ø 300 MM - HINCHABLES
AJUSTABLES EN ALTURA



RUEDA DELANTERA Ø 120 mm
AJUSTABLE EN ALTURA
OMNIDIRECCIONAL

Térmica

Motor Honda
GXV 160 OHV - 6cv

Palanca del acelerador y parada motor
Palanca de rotación izquierda y derecha

- Distancia entre ejes: 64 cm
- Altura: 65 cm (Manillar plegado)
- Peso: 63 kg

Anchura de barrido: 85 cm

Electricidad

Batería OPTIMA YellowTop®
Viene con cargador de batería de corte automático - CTEK XS 3600

- Autonomía: 3h
- Distancia entre ejes: 64 cm
- Altura: 65 cm (Manillar plegado)
- Peso: 63 kg

Referencia

232928



Referencia

232929





CONTENTS

Bale spikes - rear linkage	p.6	Slurry scrapers	p.44
Bale spikes - front linkage	p.10	Rubber strips for slurry scrapers	p.45
Loader tines	p.19	Rubber strips for snow ploughs.....	p.45
Tine holder	p.21	Grab forks	p.46
Adaptors with flanges	p.23	Grab buckets	p.47
Interfaces for front-end loaders	p.30	Tractor weights	p.48
Pallet lift	p.31	Electricity generating sets	p.50
Linkage triangles	p.32	Centrifugal pumps	p.52
Wrapped bale handler	p.33	Feeding and watering	p.54
Bale squeeze handler	p.34	<i>Accessories for feeding and drinking troughs</i>	<i>p.55</i>
Bale claw	p.36	Bucksaws	p.56
Front-end buckets	p.38	Professional sweepers.....	p.57
Hydraulic buckets	p.40		
Bucket blades	p.41		
Tipping skips	p.42		
Manure forks	p.43		



Localización



<https://maps.google.fr> --> *Groupe Sterenn, Beauce, La Mézière*

Xavier ALBACETE 639.759.345
xavier.albacete@groupe-sterenn.com

William AVRILLIER 620.149.441
william.avrillier@groupe-sterenn.com



Avec Ecofolio
tous les papiers
se recyclent.

Fotografias no contractuales. No tirar en la vía pública. Prohibida su reproducción total o parcial. Oferta limitada al stock disponible.

Sterenn

Route de Saint-Malo - Za de Beaucé
35520 La Mézière - FRANCIA

www.groupe-sterenn.com